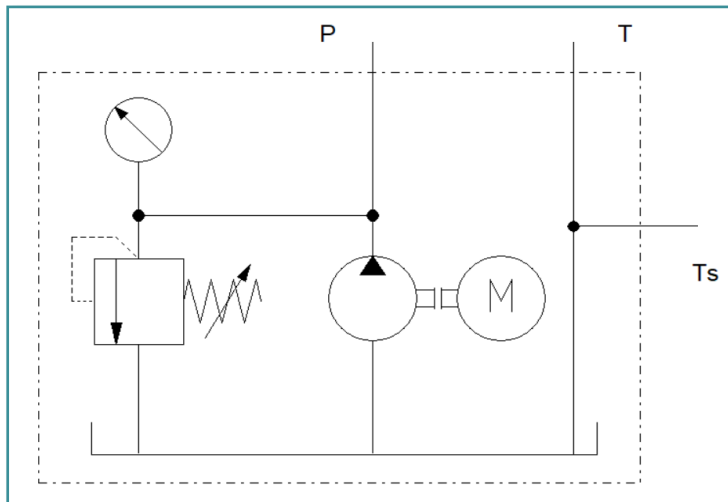


I. Valitse tällä symbolilla kuvatun elementin oikea nimi:



- hydraulipumppuyksikkö
- hydraulimoottori
- hydrauliroottori
- hydraulinen syöttö

II. Valitse sen elementin nimi, joka toimii hydraulioöljyn syöttäjänä:

- Säiliö
- Hydrogeneraattori
- Manometri

III. Valitse vaihtoehdoista hydrogeneraattorin tehtävä?

- Saa aikaan hydraulioöljyn virtauksen.
- Mittaa järjestelmän painetta.
- Säätelee sähkömoottorin kierroksia.

IV. Täydennä väittämä: „*Paineenrajoitusventtiilin tyhjäkäyntiasento (PreIV) on ...* .“

kiinni / auki

V. Mikä on venttiili, jolla luodaan paineeltaan erilaisia virtapiirihaaroja?

Paineenalennusventtiili

Paineenrajoitusventtiili

VI. Valokuvat: STEP IN kumppanuus

VII. Huomautuksia:

STEP IN to the online world/virtual learning, Facilitation of access to Vocational practice through online teaching at secondary technical schools

Hanketta osarahoittaa Euroopan unionin Erasmus+ -ohjelma.

Sopimuksen numero: 2020-1-SK01-KA226-VET-094400

Euroopan komission tuki tämän materiaalin tuottamiseen ei tarkoita sitä, että sisältö, joka kuvastaa pelkästään tekijöiden näkemyksiä, saa kannatusta, eikä komissiota voida saattaa vastuuseen niiden sisältämien tietojen mahdollisesta käytöstä.

STEP IN -hanke yhteistyössä seuraavien tahojen kanssa:

