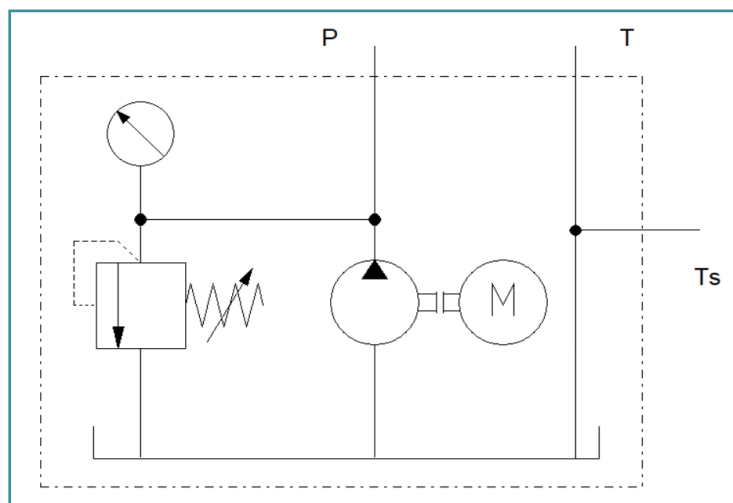


I. Vyber správny názov prvku, ktorý sa označuje touto značkou:



- hydraulický agregát
- hydraulický motor
- hydraulický rotor
- hydraulický zásobník

II. Vyber názov prvku, ktorý slúži ako zásobník hydraulického oleja:

- tank
- hydrogenerátor
- manometer

III. Čo myslíš, akú funkciu má hydrogenerátor?

- Generuje prietok hydraulického oleja.
- Meria systémový tlak.
- Reguluje otáčky elektromotora.

IV. Doplň výrok: „*Ventil obmedzujúci tlak (VOT) je v pokojovej polohe ...* .“

uzavretý / otvorený

V. Čo myslíš, ktorý ventil sa používa na vytvorenie vetiev v systéme s rôznym tlakom?

ventil redukujúci tlak

ventil obmedzujúci tlak

VI. Photo credits: STEP IN partnerstvo

VII. Poznámky:

STEP IN to the online world/virtual learning, Facilitation of access to Vocational practice through online teaching at secondary technical schools

Projekt je spolufinancovaný z prostriedkov Európskej únie, programu ERASMUS+.

Číslo projektu: 2020-1-SK01-KA226-VET-094400

Podpora Európskej komisie na výrobu tohto materiálu nepredstavuje súhlas s obsahom, ktorý odráža len názory autorov, a Komisia nemôže byť zodpovedná za prípadné použitie informácií, ktoré sú v nej obsiahnuté..

Projekt STEP IN sa realizuje v partnerstve:

