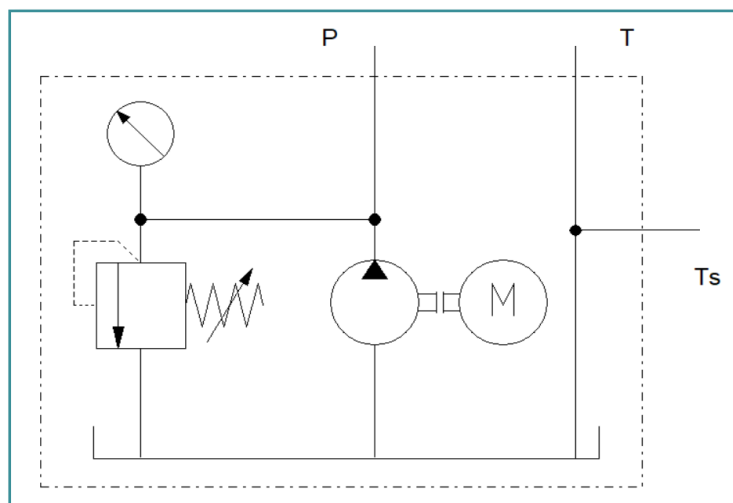


I. Vyberte správný název prvku, který se označuje touto značkou:



- hydraulický agregát
- hydraulický motor
- hydraulický rotor
- hydraulický zásobník

II. Vyberte název prvku, který slouží jako zásobník hydraulického oleje:

- nádrž
- hydrogenerátor
- manometer

III. Vyberte, jakou funkci má hydrogenerátor.

- generuje přítok hydraulického oleje
- měří systémový tlak
- reguluje otáčky elektromotoru

IV. Doplň výrok: „Ventil omezující tlak (VOT) je v klidové poloze ... .“

uzavřený / otevřený

V. Který ventil se používá na vytvoření větví v systému s různým tlakem?

ventil redukující tlak

ventil omezující tlak

VI. Photo credits: STEP IN partnerství

VII. Poznámky:

STEP IN to the online world/virtual learning, Facilitation of access to Vocational practice through online teaching at secondary technical schools

Projekt je spolufinancován z prostředků Evropské unie, programu ERASMUS+.

Číslo projektu: 2020-1-SK01-KA226-VET-094400

Podpora Evropské komise při tvorbě tohoto materiálu nepředstavuje souhlas s obsahem, který odráží pouze názory autorů, a Komise nemůže být zodpovědná za jakékoliv využití informací obsažených v této publikaci.

Projekt STEP IN se realizuje v partnerství:

