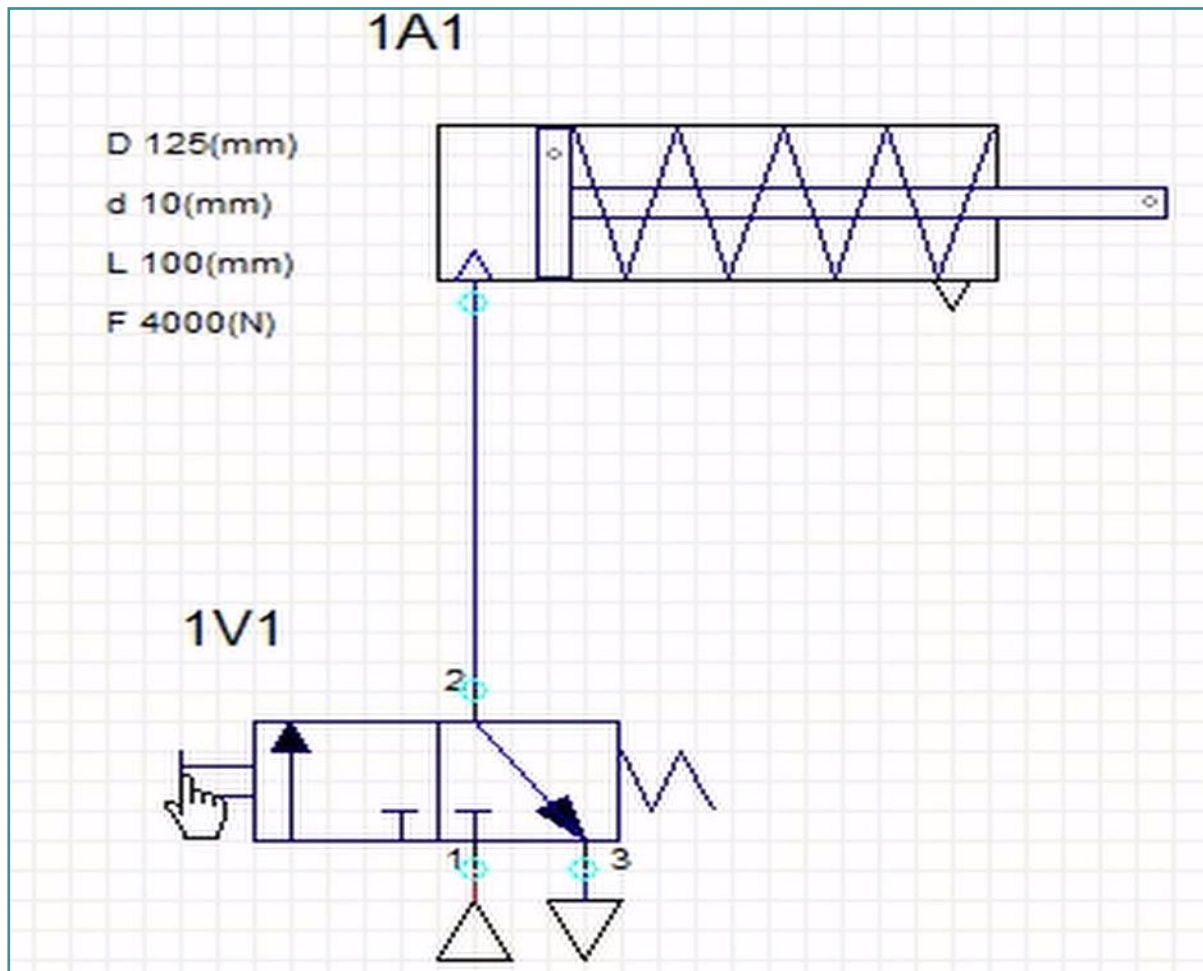


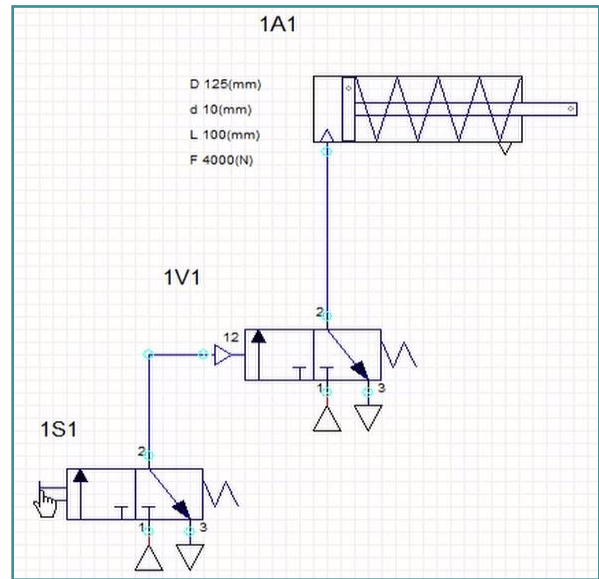
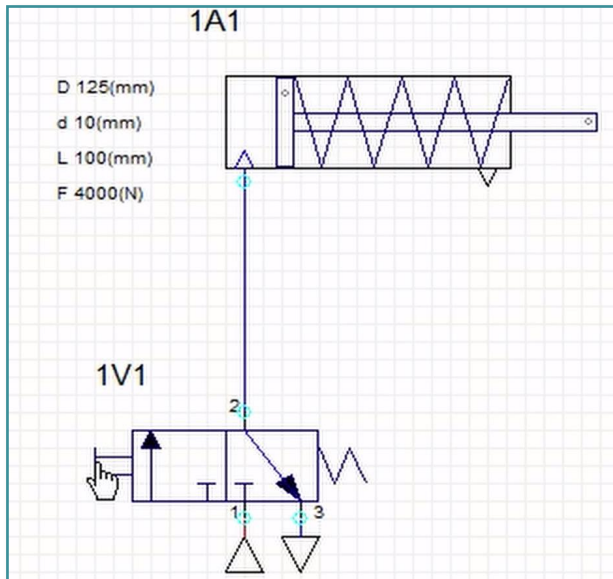
I. Millainen tämän kaavion järjestelmä on? Valitse oikea vaihtoehto.



hydraulinen

pneumaattinen

II. Valitse kaavio, jossa yksitoimista venttiiliä ohjaan suoraan.



III. Mikä on kuvassa näkyvän elementin nimi? Valitse oikea vaihtoehto.



- Pneumaattisesti ohjattu 3/2-monostabiili venttiili
- Mekaanisesti ohjattu 3/2-monostabiili venttiili
- Manuaalisesti ohjattu 3/2-monostabiili venttiili

- IV. Kirjoita ohjaustyyppin nimi, kun käytetään pneumaattisesti toimivaa 3/2-monostabiiliventtiiliä.
(1 sana)

- V. Täydennä lause liittyen kuvassa näkyvään elementtiin: "Yksitoiminen" (1 sana)



- VI. Valokuvat: STEP IN kumppanuus

- VII. Huomautuksia:

STEP IN to the online world/virtual learning, Facilitation of access to Vocational practice through online teaching at secondary technical schools

Hanketta osarahoittaa Euroopan unionin Erasmus+ -ohjelma.

Sopimuksen numero: 2020-1-SK01-KA226-VET-094400

Euroopan komission tuki tämän materiaalin tuottamiseen ei tarkoita sitä, että sisältö, joka kuvastaa pelkästään tekijöiden näkemyksiä, saa kannatusta, eikä komissiota voida saattaa vastuuseen niiden sisältämien tietojen mahdollisesta käytöstä.

STEP IN -hanke yhteistyössä seuraavien tahojen kanssa:

