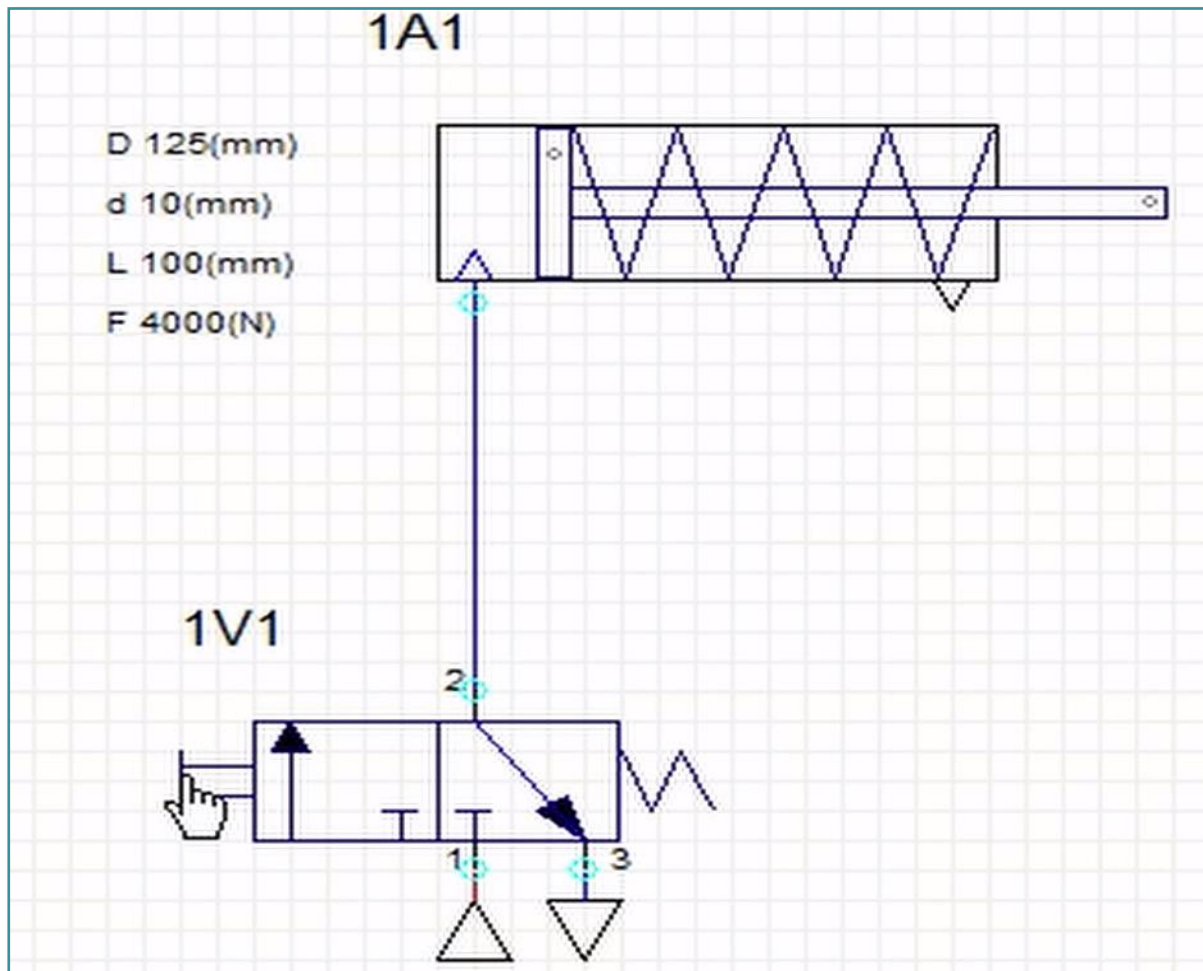
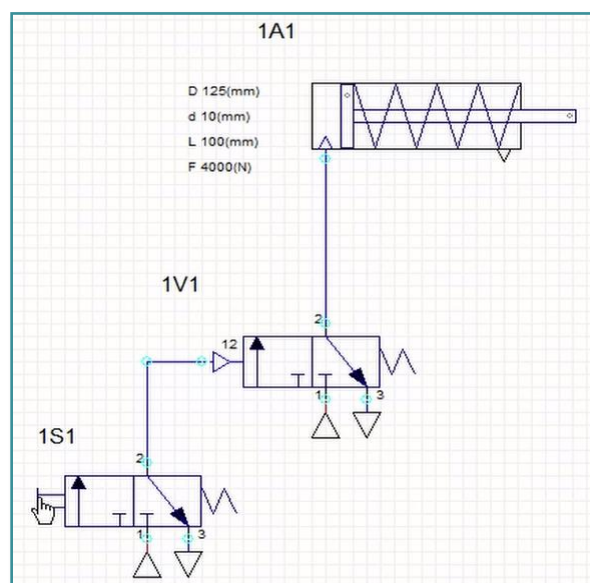
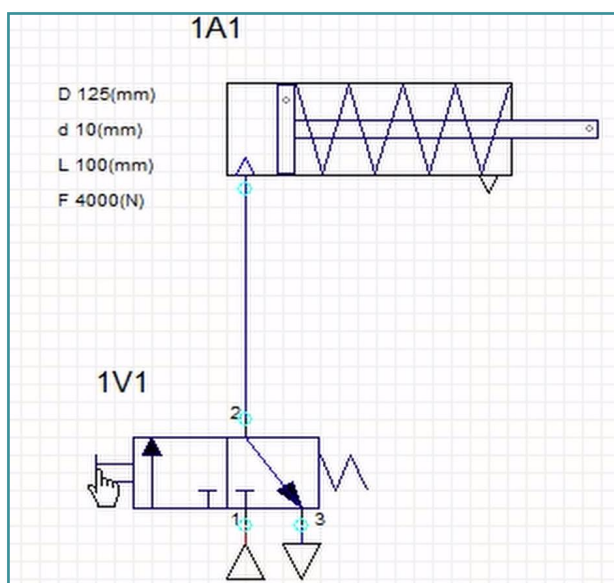


I. Aká je toto schéma? Vyber správnu možnosť.



- hydraulická
- pneumatická

II. Vyber schému s priamym ovládaním jednočinného valca.



III. Ako sa volá prvok na obrázku?



- 3/2 monostabilný ventil ovládaný pneumaticky
- 3/2 monostabilný ventil ovládaný mechanicky
- 3/2 monostabilný ventil ovládaný manuálne

IV. Napíš, ako sa volá typ ovládania, pri ktorom sa použije 3/2 monostabilný ventil ovládaný pneumaticky. (1 slovo)

V. Dopln, ako sa volá prvok na obrázku: „Jednočinný ...“ (1 slovo)



VI. Photo credits: STEP IN partnerstvo

VII. Poznámky:

STEP IN to the online world/virtual learning, Facilitation of access to Vocational practice through online teaching at secondary technical schools

Projekt je spolufinancovaný z prostriedkov Európskej únie, programu ERASMUS+.

Číslo projektu: 2020-1-SK01-KA226-VET-094400

Podpora Európskej komisie na výrobu tohto materiálu nepredstavuje súhlas s obsahom, ktorý odráža len názory autorov, a Komisia nemôže byť zodpovedná za prípadné použitie informácií, ktoré sú v nej obsiahnuté.

Projekt STEP IN sa realizuje v partnerstve:

