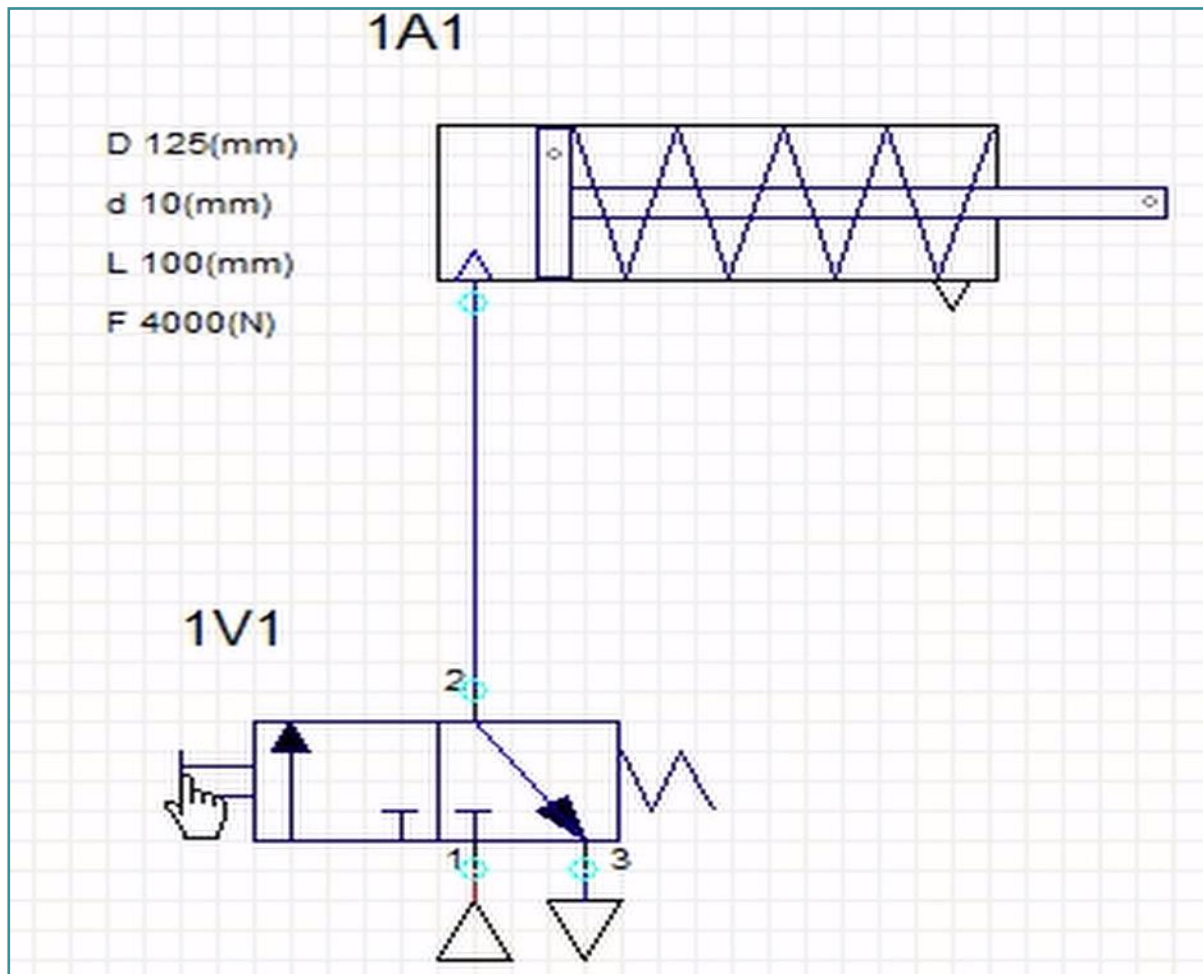


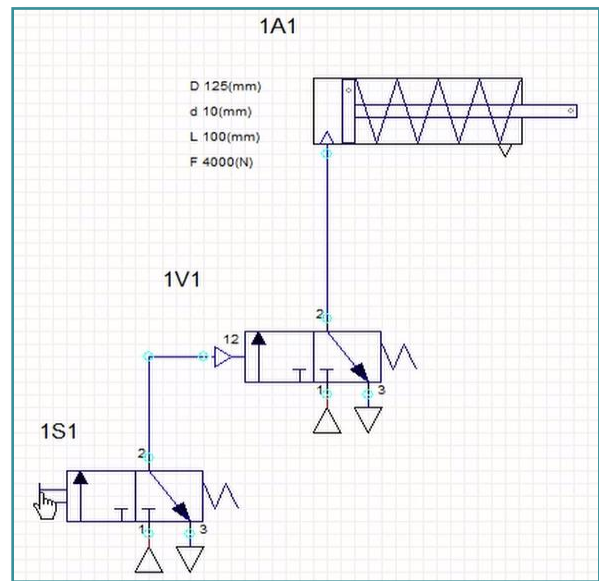
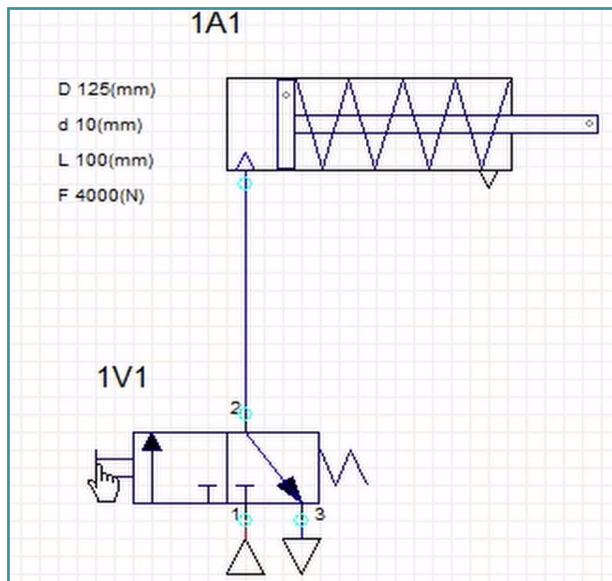
I. Il seguente schema è? Scegli l'opzione corretta.



idraulico

pneumatico

II. Scegli lo schema con il controllo diretto di una valvola monostabile.



III. Qual è il nome dell'elemento raffigurato? Scegli l'opzione corretta.



- valvola 3/2 monostabile a commutazione pneumatica
- valvola 3/2 monostabile a commutazione meccanica
- valvola 3/2 monostabile a commutazione manuale

IV. Scrivere il nome della tipologia di controllo quando si usa una valvola 3/2 monostabile commutata pneumaticamente. (1 parola)

V. Inserisci il nome dell'elemento raffigurato: „..... a singolo effetto“ (1 parola)



VI. Crediti fotografici: partnership STEP IN

VII. Appunti:

STEP IN to the online world/virtual learning, Facilitation of access to Vocational practice through online teaching at secondary technical schools

Il progetto è cofinanziato dal programma ERASMUS+ dell'Unione Europea.

Numero del contratto: 2020-1-SK01-KA226-VET-094400

Il sostegno della Commissione europea alla produzione di questo materiale non costituisce un'approvazione del contenuto, che riflette esclusivamente il punto di vista degli autori, e la Commissione non può essere ritenuta responsabile per l'uso che può essere fatto delle informazioni ivi contenute.

Progetto STEP IN in collaborazione con:

