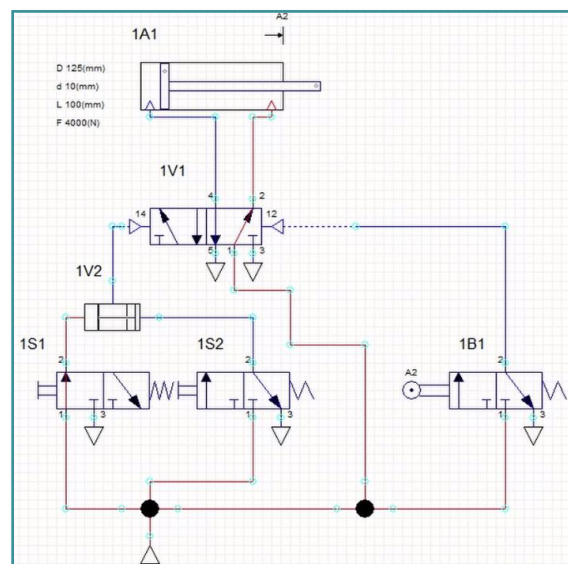
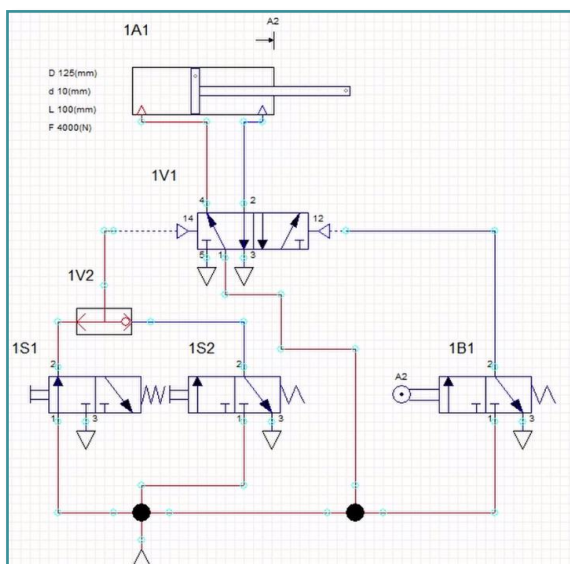


I. Doplňte, jak se nazývá prvek na obrázku. „... válec.“ (1 slovo)



II. Vyberte schéma, které realizuje otevření dveří ze dvou míst (OR logiku).



III. Jak se nazývá prvek na obrázku? Vyberte správnou možnost:

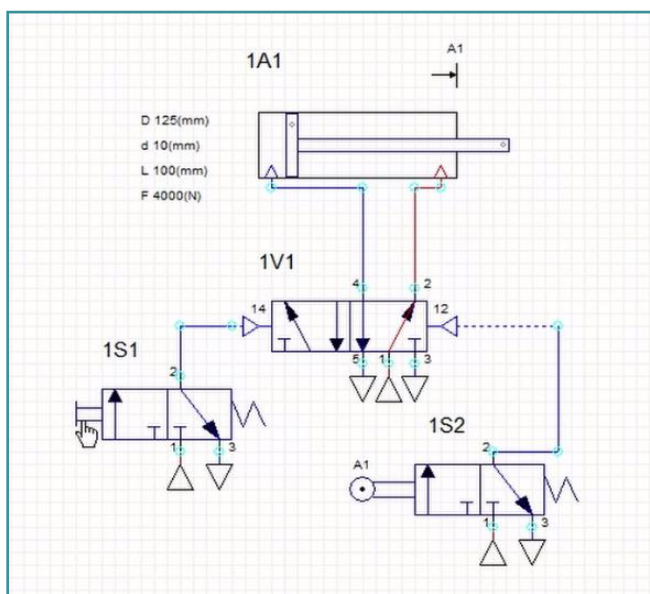


- 5/2 bistabilní ventil ovládaný manuálně
- 5/2 monostabilní ventil ovládaný mechanicky
- 5/2 bistabilní ventil ovládaný pneumaticky

IV. Doplněte název prvku na obrázku: „... koncové polohy.“ (1 slovo)



V. Jakou aplikaci znázorňuje následující schéma? Vyberte jednu z možností.



- Dvojitý válec s návratem po zmáčknutí tlačítka
- Dvojitý válec se samočinným návratem
- Jednočinný válec se samočinným návratem
- Jednočinný válec s návratem po zmáčknutí tlačítka

VI. Photo credits: STEP IN partnerství

VII. Poznámky:

STEP IN to the online world/virtual learning, Facilitation of access to Vocational practice through online teaching at secondary technical schools

Projekt je spolufinancován z prostředků Evropské unie, programu ERASMUS+.

Číslo projektu: 2020-1-SK01-KA226-VET-094400

Podpora Evropské komise při tvorbě tohoto materiálu nepředstavuje souhlas s obsahem, který odráží pouze názory autorů, a Komise nemůže být zodpovědná za jakékoliv využití informací obsažených v této publikaci.

Projekt STEP IN se realizuje v partnerství:

