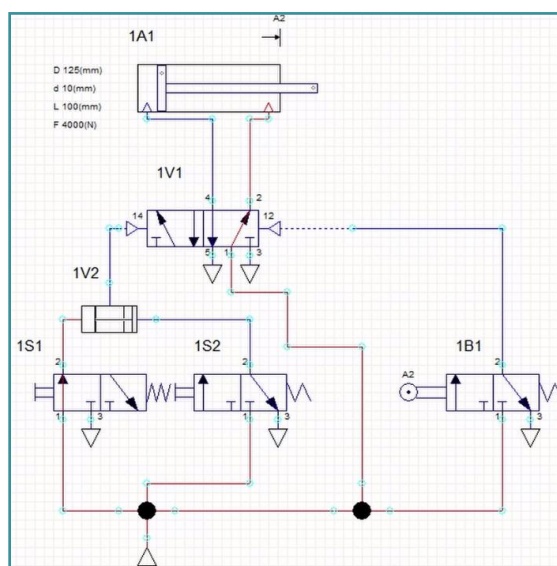
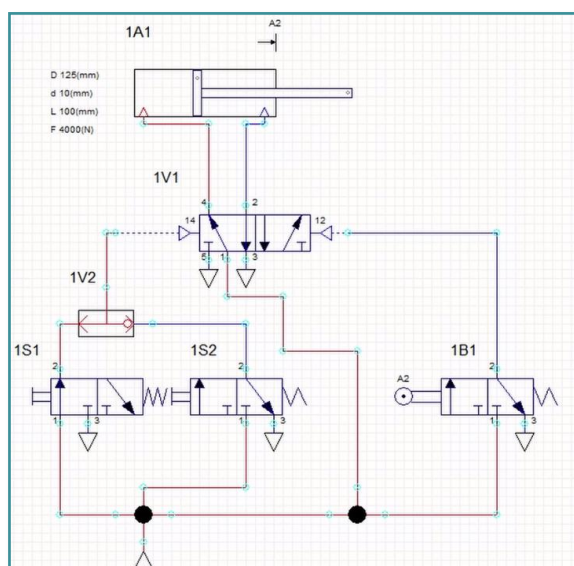


I. Doplň, ako sa volá prvok na obrázku. „... valec.“ (1 slovo)




II. Vyber schému, ktorá realizuje otváranie dver z dvoch miest (OR logiku).



### III. Ako sa volá prvok na obrázku?



5/2 bistabilný ventil ovládaný manuálne

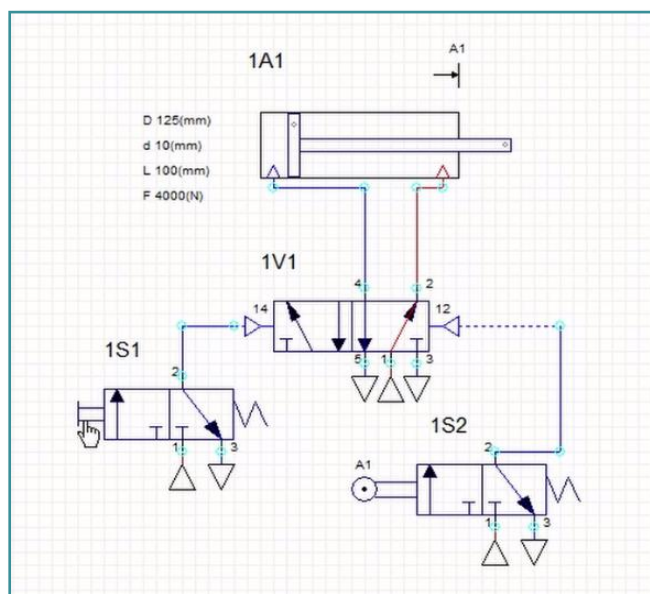
5/2 monostabilný ventil ovládaný mechanicky

5/2 bistabilný ventil ovládaný pneumaticky

### IV. Doplň názov prvku na obrázku: „... koncovej polohy.“ (1 slovo)



V. Akú aplikáciu znázorňuje nasledovná schéma? Vyber jednu z možností.



- Dvojčinný valec s návratom po stlačení tlačidla
- Dvojčinný valec so samočinným návratom
- Jednočinný valec so samočinným návratom
- Jednočinný valec s návratom po stlačení tlačidla

VI. Photo credits: STEP IN partnerstvo

VII. Poznámky:

STEP IN to the online world/virtual learning, Facilitation of access to Vocational practice through online teaching at secondary technical schools

Projekt je spolufinancovaný z prostriedkov Európskej únie, programu ERASMUS+.

Číslo projektu: 2020-1-SK01-KA226-VET-094400

Podpora Európskej komisie na výrobu tohto materiálu nepredstavuje súhlas s obsahom, ktorý odráža len názory autorov, a Komisia nemôže byť zodpovedná za prípadné použitie informácií, ktoré sú v nej obsiahnuté.

Projekt STEP IN sa realizuje v partnerstve:

