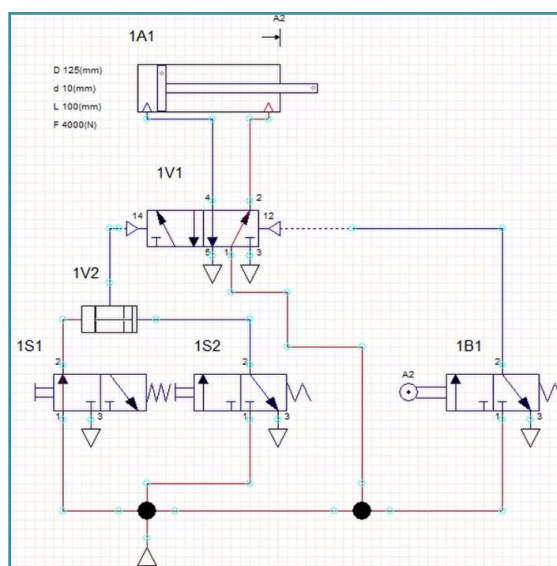
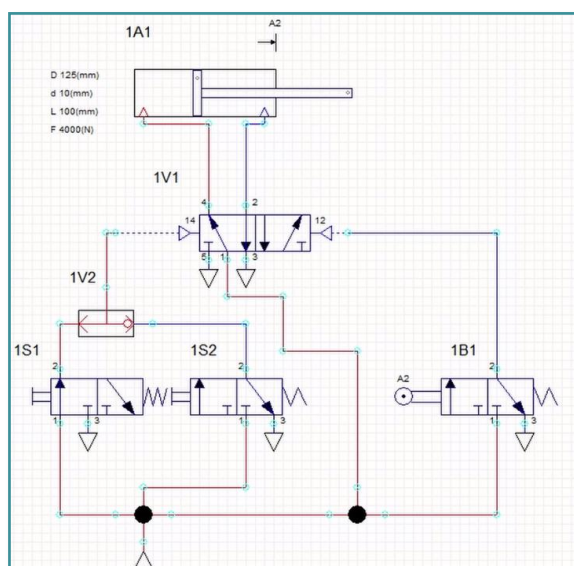


I. Doplňte, jak se nazývá prvek na obrázku. „... válec.“




II. Vyberte schéma, které realizuje otevření dveří ze dvou míst (OR logiku).



III. Jak se nazývá prvek na obrázku? Vyberte správnou možnost:

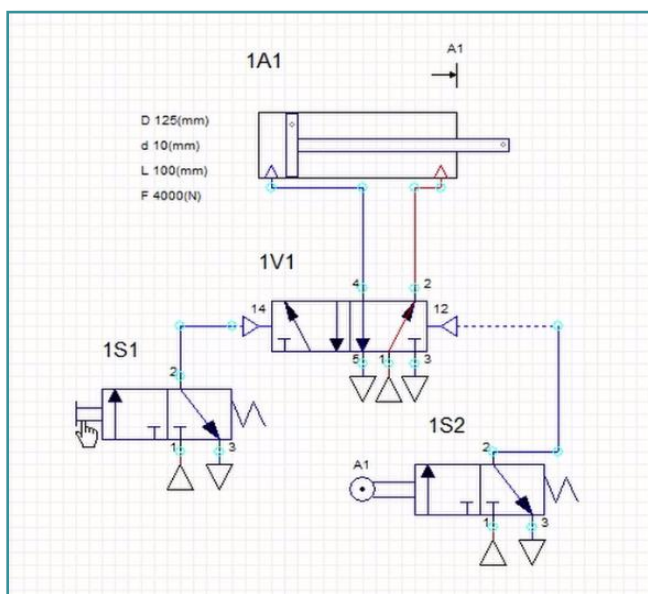


- 5/2 bistabilní ventil ovládaný manuálně
- 5/2 monostabilní ventil ovládaný mechanicky
- 5/2 bistabilní ventil ovládaný pneumaticky

IV. Doplněte název prvku na obrázku: „... koncové polohy.“



V. Jakou aplikaci znázorňuje následující schéma? Vyberte jednu z možností.



- Dvojitý válec s návratem po zmáčknutí tlačítka
- Dvojitý válec se samočinným návratem
- Jednočinný válec se samočinným návratem
- Jednočinný válec s návratem po zmáčknutí tlačítka

VI. Photo credits: STEP IN partnerství

VII. Poznámky:

STEP IN to the online world/virtual learning, Facilitation of access to Vocational practice through online teaching at secondary technical schools

Projekt je spolufinancován z prostředků Evropské unie, programu ERASMUS+.

Číslo projektu: 2020-1-SK01-KA226-VET-094400

Podpora Evropské komise při tvorbě tohoto materiálu nepředstavuje souhlas s obsahem, který odráží pouze názory autorů, a Komise nemůže být zodpovědná za jakékoliv využití informací obsažených v této publikaci.

Projekt STEP IN se realizuje v partnerství:

