

I. Jak se nazývá prvek na obrázku? Vyberte správnou možnost.



- 3/2 monostabilní zpětný škrťací ventil
- 5/2 bistabilní zpětný škrťací ventil
- jednosměrný zpětný škrťací ventil
- obojsměrný zpětný škrťací ventil

II. Na co používáme jednosměrný zpětný škrťací ventil? Vyberte jednu možnost.

- Regulace rychlosti pístové tyče, teda zpomalení pohybu válce
- Škrčení průtoku vzduchu, který protéká tímto ventilem
- Dokážeme ním omezit průtok vzduchu proudícího jedním směrem a neovlivnit průtok vzduchu proudícího opačným směrem.
- Všechny odpovědi jsou správné.

III. Napište, či je daný výrok správný:

*„Regulujeme vzduch vstupující do obou komor válce, proto regulace na vstupu.“*

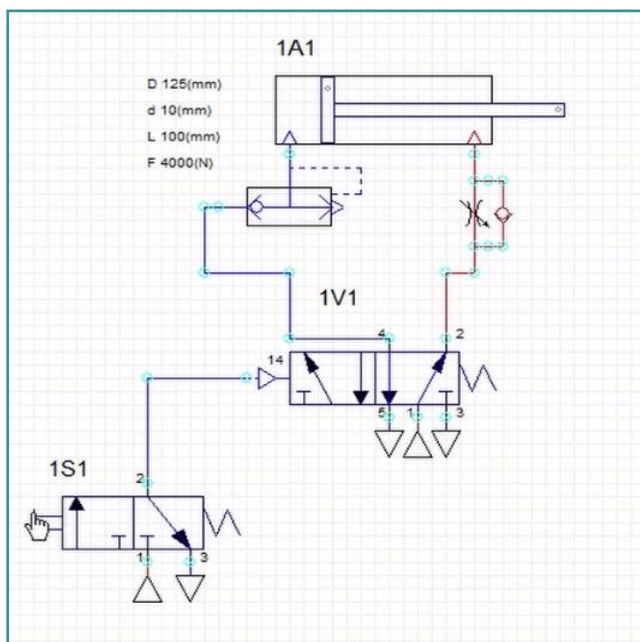
SPRÁVNÝ / NESPRÁVNÝ

IV. Jak se nazývá prvek na obrázku? Vyberte správnou možnost.



- Logický člen OR
- Logický člen AND
- Rýchloodvzdušňovací ventil
- Pomaloodvzdušňovací ventil

V. Vyberte tu možnost, která správně popisuje činnost pneumatického systému znázorněného ve schématu.



- Pohyb vpřed je zpomalený, pohyb vzad je velmi rychlý.
- Pohyb vpřed je velmi rychlý, pohyb vzad je zpomalený.
- Pístová tyč se po úplném vysunutí automaticky zasune.
- Pístová tyč je na začátku vysunutá a po stlačení tlačítka se zasune.

VI. Photo credits: STEP IN partnerství

VII. Poznámky:

STEP IN to the online world/virtual learning, Facilitation of access to Vocational practice through online teaching at secondary technical schools

Projekt je spolufinancován z prostředků Evropské unie, programu ERASMUS+.

Číslo projektu: 2020-1-SK01-KA226-VET-094400

Podpora Evropské komise při tvorbě tohoto materiálu nepředstavuje souhlas s obsahem, který odráží pouze názory autorů, a Komise nemůže být zodpovědná za jakékoliv využití informací obsažených v této publikaci.

Projekt STEP IN se realizuje v partnerství:

