

I. Qual è il nome dell'elemento raffigurato? Scegli l'opzione corretta.



- 3/2 valvola di controllo di flusso monostabile
- 5/2 valvola di regolazione del flusso bistabile
- Valvola di controllo del flusso unidirezionale
- Valvola di regolazione del flusso bidirezionale

II. La valvola di controllo di flusso ad una via per cosa viene utilizzata? Scegli una risposta corretta.

- Regolare la velocità dell'asta del pistone (rallentamento del cilindro).
- Limitare il flusso d'aria che scorre attraverso questa valvola.
- Limitare il flusso d'aria che scorre in una direzione senza influenzare il flusso d'aria che scorre nell'altra direzione.
- Tutte le risposte sono corrette.

III. Scrivi se l'istruzione è corretta:

„La regolazione del flusso d'aria per entrambe le camere del cilindro incide solo sul flusso d'aria in entrata.“

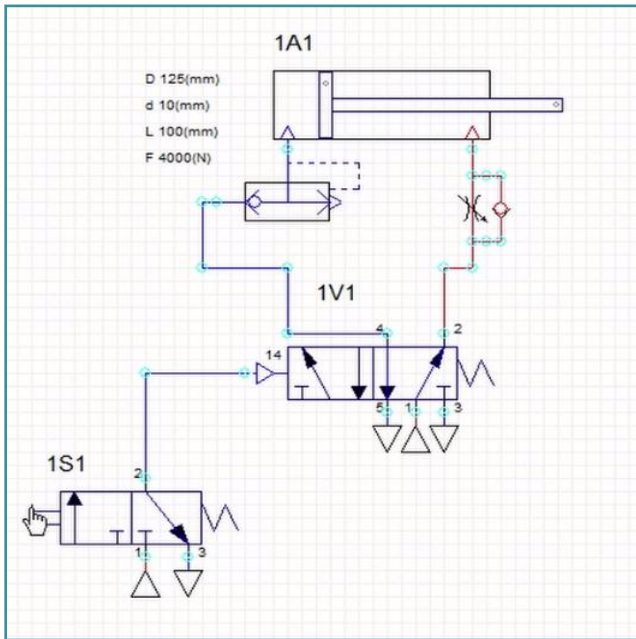
CORRETTO / SBAGLIATO

IV. Qual è il nome dell'elemento raffigurato? Scegli la risposta corretta:



- Valvola OR
- Valvola a due pressioni AND
- Valvola di scarico rapido
- Valvola di scarico lento

V. Scegliere l'opzione, che descrive correttamente il lavoro del sistema pneumatico raffigurato nello schema.



- La corsa di estensione è rallentata, la corsa di ritorno è molto veloce.
- La corsa di estensione è molto veloce, la corsa di ritorno è rallentata.
- Dopo l'estensione completa, l'asta del pistone ritorna automaticamente.
- All'inizio, l'asta del pistone è in piena estensione e ritorna dopo aver premuto il pulsante.

VI. Crediti fotografici: partnership STEP IN

VII. Appunti:

STEP IN to the online world/virtual learning, Facilitation of access to Vocational practice through online teaching at secondary technical schools

Il progetto è cofinanziato dal programma ERASMUS+ dell'Unione Europea.

Numero del contratto: 2020-1-SK01-KA226-VET-094400

Il sostegno della Commissione europea alla produzione di questo materiale non costituisce un'approvazione del contenuto, che riflette esclusivamente il punto di vista degli autori, e la Commissione non può essere ritenuta responsabile per l'uso che può essere fatto delle informazioni ivi contenute.

Progetto STEP IN in collaborazione con:

