

I. Ako sa volá prvok na obrázku? Vyber správnu možnosť.



- 3/2 monostabilný spätný škrtiaci ventil
- 5/2 bistabilný spätný škrtiaci ventil
- jednosmerný spätný škrtiaci ventil
- obojsmerný spätný škrtiaci ventil

II. Na čo používame jednosmerný spätný škrtiaci spätný ventil? Vyber správnu možnosť.

- Na reguláciu rýchlosti piestnej tyče, teda spomalenie pohybu valca.
- Na škrtenie prietoku vzduchu, ktorý preteká týmto ventilom.
- Dokážeme ním obmedziť prietok vzduchu prúdiaceho jedným smerom a neovplyvniť prietok vzduchu prúdiaceho opačným smerom.
- Všetky odpovede sú správne.

III. Napíš, či je daný výrok správny:

„Regulujeme vzduch vstupujúci do obidvoch komôr valca, preto hovoríme o regulácii na vstupe.“

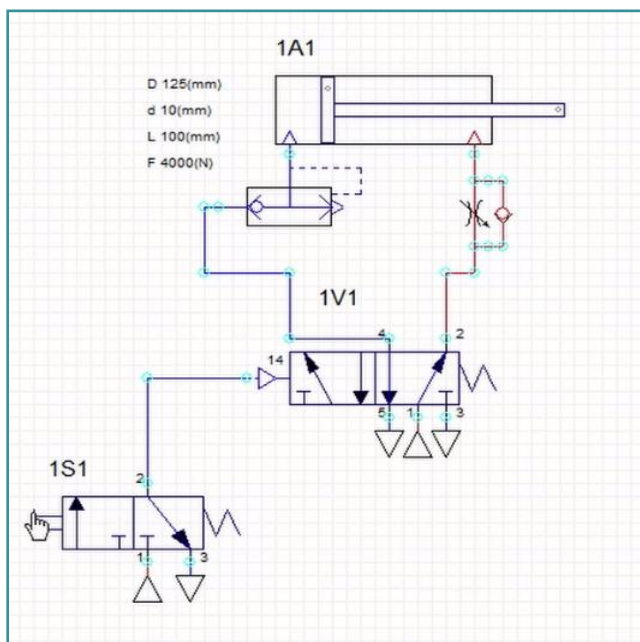
SPRÁVNY / NESPRÁVNY

IV. Ako sa volá prvok na obrázku?



- Logický člen OR
- Logický člen AND
- Rýchloodvzdušňovací ventil
- Pomaloodvzdušňovací ventil

V. Vyber tú možnosť, ktorá správne popisuje činnosť pneumatického systému znázorneného na schéme.



- Pohyb vpred je spomalený, pohyb vzad je veľmi rýchly.
- Pohyb vpred je veľmi rýchly, pohyb vzad je spomalený.
- Piestna tyč sa po úplnom vysunutí automaticky zasunie.
- Piestna tyč je na začiatku vysunutá a po stlačení tlačidla sa zasunie.

VI. Photo credits: STEP IN partnerstvo

VII. Poznámky:

STEP IN to the online world/virtual learning, Facilitation of access to Vocational practice through online teaching at secondary technical schools

Projekt je spolufinancovaný z prostriedkov Európskej únie, programu ERASMUS+.

Číslo projektu: 2020-1-SK01-KA226-VET-094400

Podpora Európskej komisie na výrobu tohto materiálu nepredstavuje súhlas s obsahom, ktorý odráža len názory autorov, a Komisia nemôže byť zodpovedná za prípadné použitie informácií, ktoré sú v nej obsiahnuté.

Projekt STEP IN sa realizuje v partnerstve:

