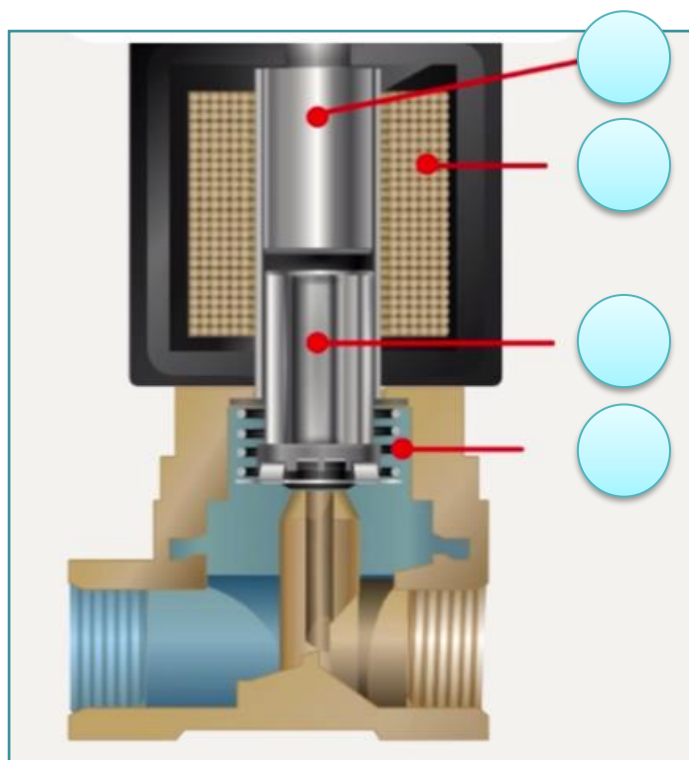


I. Na obrázku doplň písmena názvů částí solenoidu podle nápovědy.

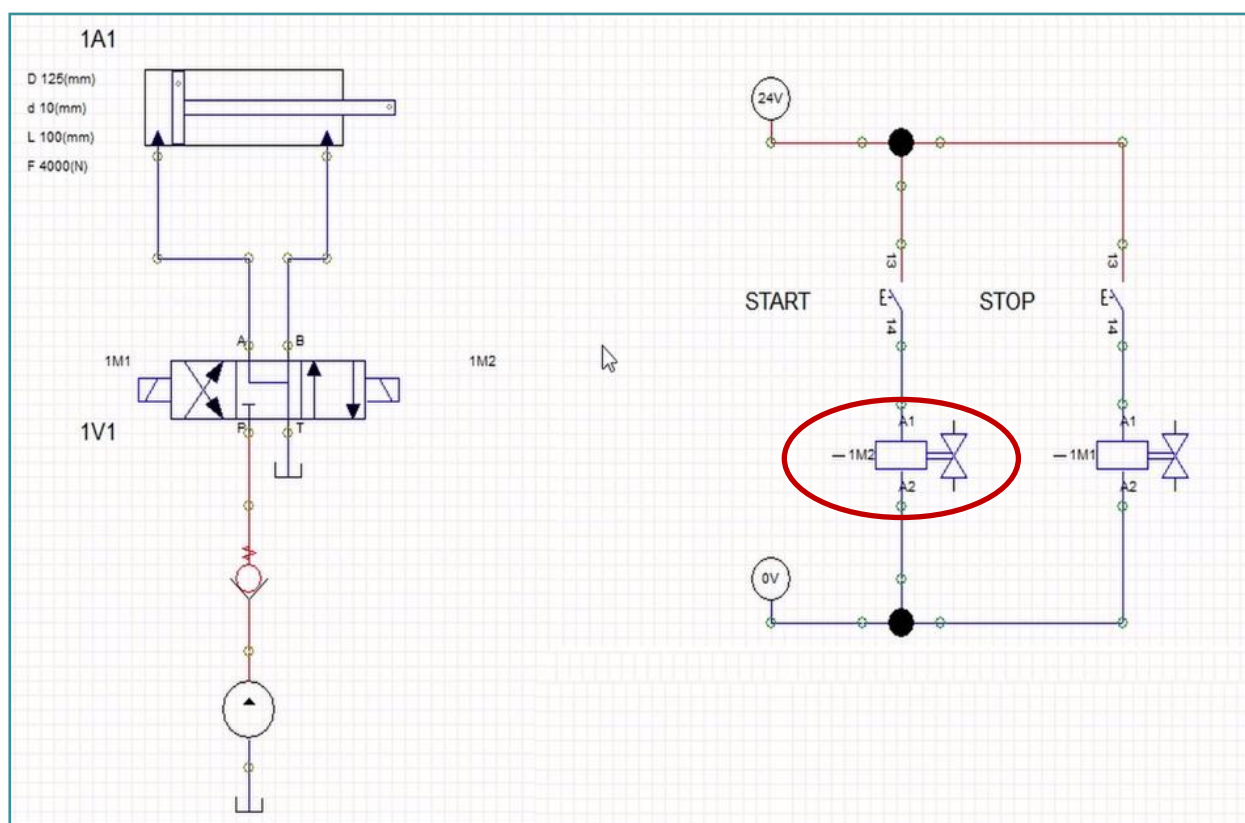


Možnosti:

- A** Cívka
- B** Planžr
- C** Pružina
- D** Jádro

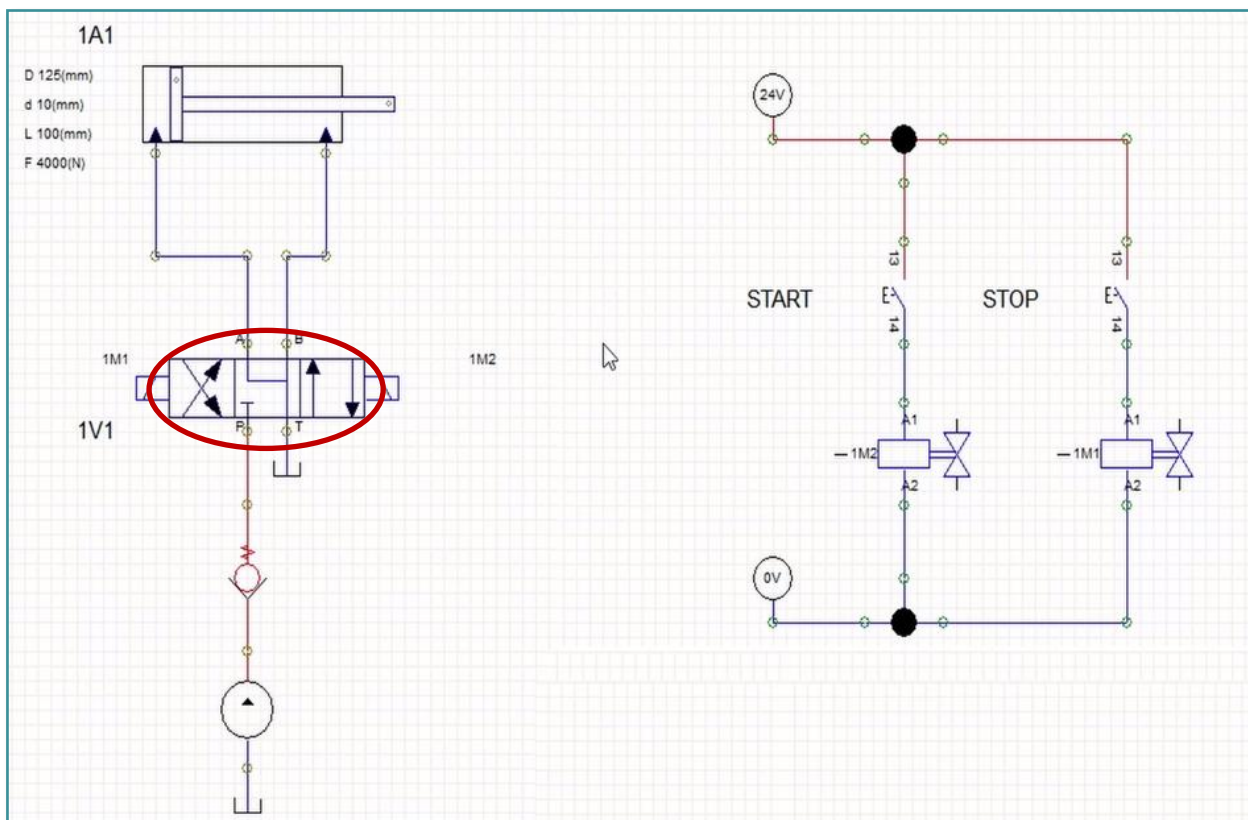
II. Co myslíš, která část solenoidu generuje magnetické pole? (1 slovo)

III. Vyznačená část ve schématu je ... Vyberte správnou možnost.



- hydraulický 4/3 ventil
- válec
- solenoid
- spínač

IV. Vyznačená část ve schématu je ... Vybte správnou možnost.



- hydraulický 4/3 ventil
- válec
- solenoid
- spínač

V. Vyberte, který z ventilů na obrázku je bistabilní.



A / B

VI. Photo credits: STEP IN partnerství

VII. Poznámky:

STEP IN to the online world/virtual learning, Facilitation of access to Vocational practice through online teaching at secondary technical schools

Projekt je spolufinancován z prostředků Evropské unie, programu ERASMUS+.

Číslo projektu: 2020-1-SK01-KA226-VET-094400

Podpora Evropské komise při tvorbě tohoto materiálu nepředstavuje souhlas s obsahem, který odráží pouze názory autorů, a Komise nemůže být zodpovědná za jakékoliv využití informací obsažených v této publikaci.

Projekt STEP IN se realizuje v partnerství:

