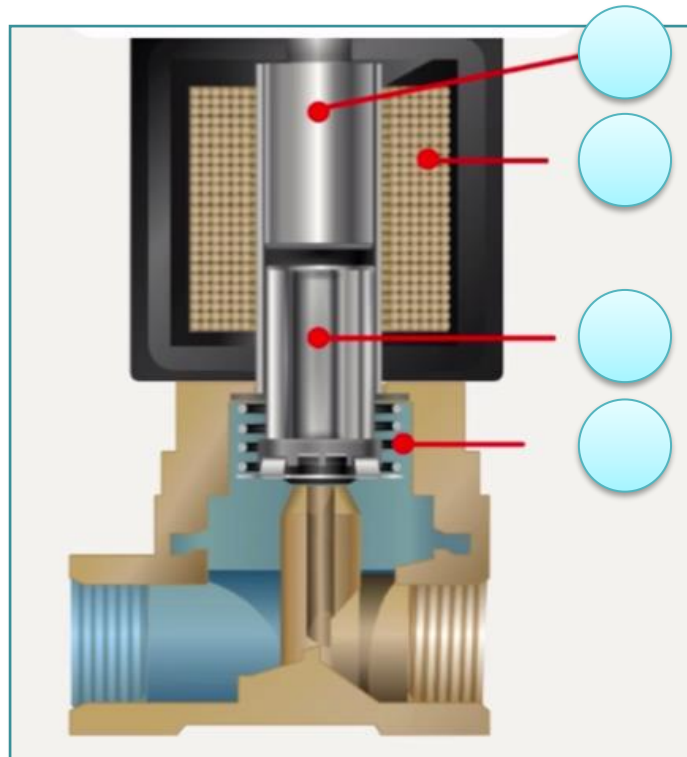


I. Yhdistä kirjaimet kuvan solenoidiosien nimiin.

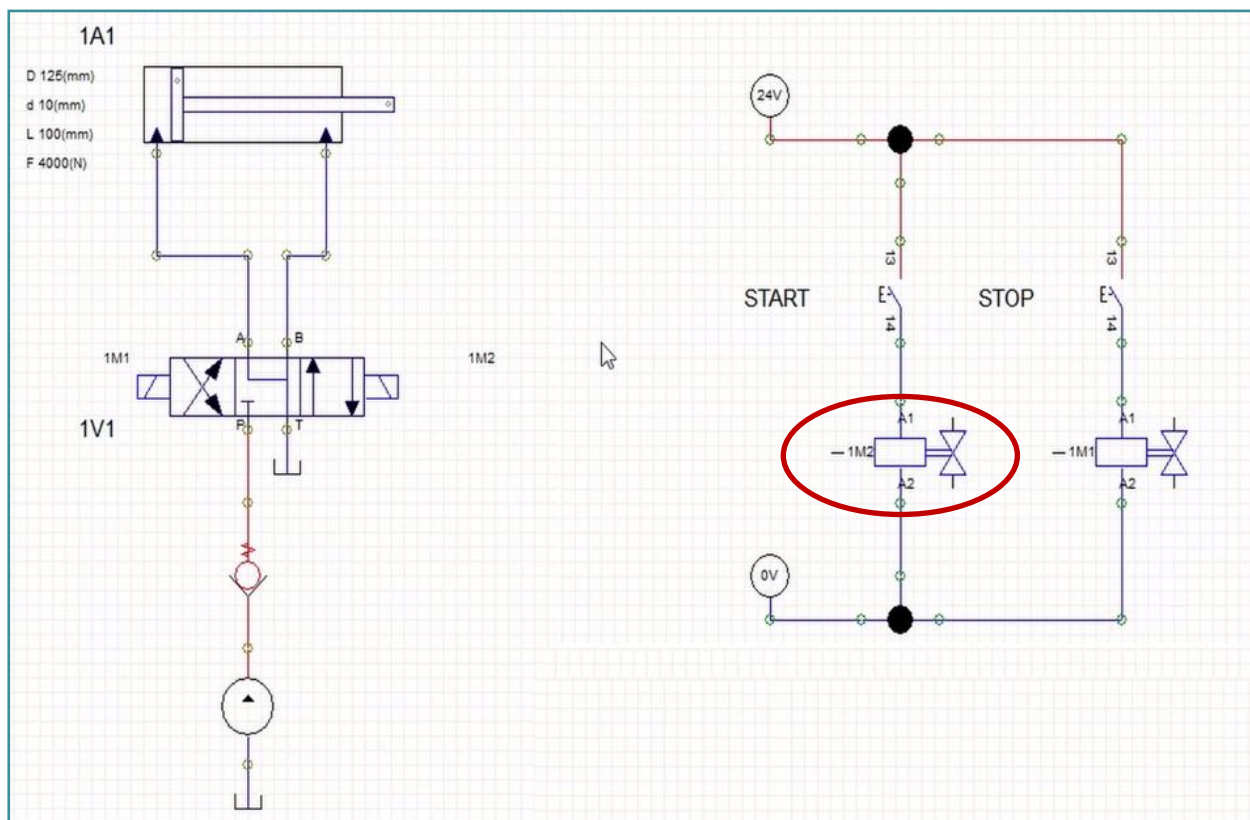


Vaihtoehdot:

- A** Käämi, kela
- B** Mäntä
- C** Jousi
- D** (Magneetti)sydän

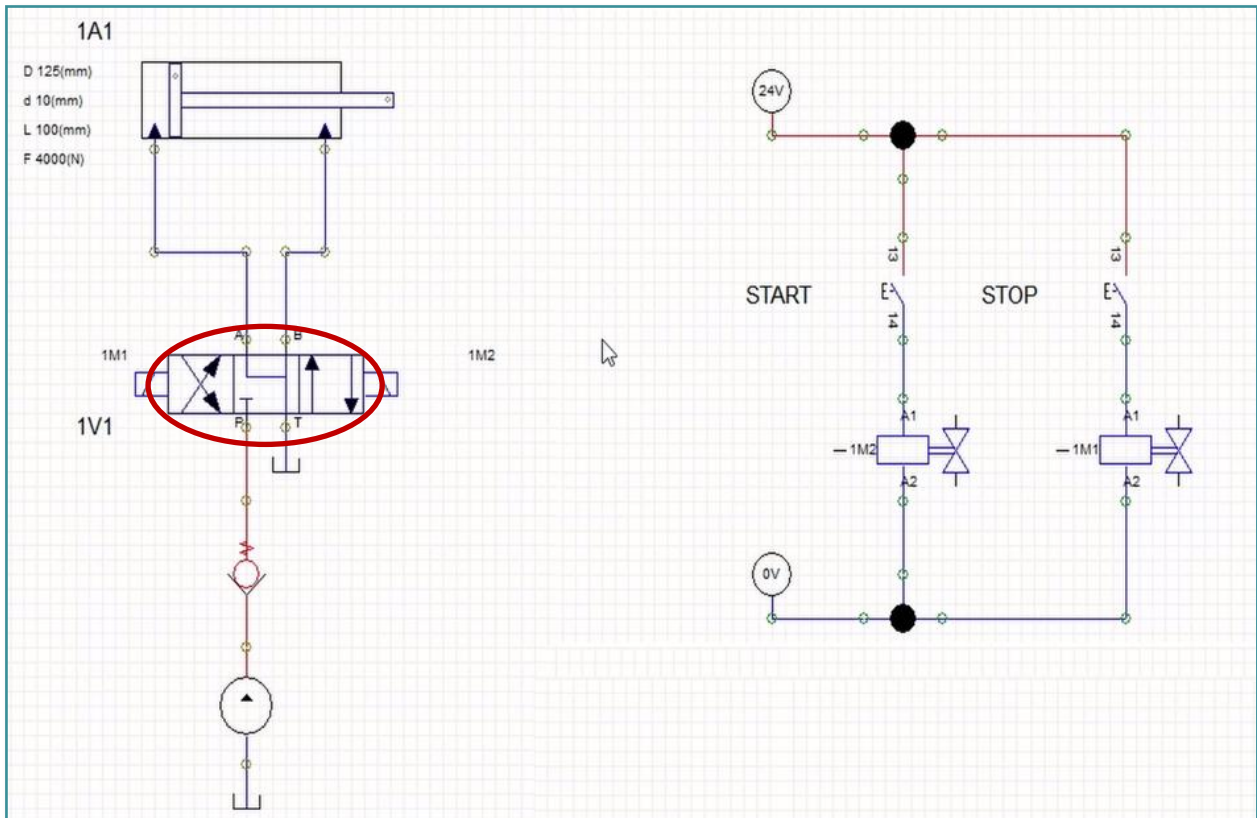
II. Kirjoita solenoidin osat, jotka saavat aikaan magneettikentän. (1 sana)

III. Mitä kaaviossa ympäröity merkki tarkoittaa? Valitse oikea vastausvaihtoehto.



- hydraulinen 4/3-venttiili
- sylinteri
- solenoidi
- kytkin

IV. Mitä kaaviossa ympäröity merkki tarkoittaa? Valitse oikea vastausvaihtoehto.



- hydraulinen 4/3-venttiili
- sylinteri
- solenoidi
- kytkin

V. Valitse bistabiili, kaksiasentoinen venttiili.



A / B

VI. Valokuvat: STEP IN kumppanuus

VII. Huomautuksia:

STEP IN to the online world/virtual learning, Facilitation of access to Vocational practice through online teaching at secondary technical schools

Hanketta osarahoittaa Euroopan unionin Erasmus+ -ohjelma.

Sopimuksen numero: 2020-1-SK01-KA226-VET-094400

Euroopan komission tuki tämän materiaalin tuottamiseen ei tarkoita sitä, että sisältö, joka kuvastaa pelkästään tekijöiden näkemyksiä, saa kannatusta, eikä komissiota voida saattaa vastuuseen niiden sisältämien tietojen mahdollisesta käytöstä.

STEP IN -hanke yhteistyössä seuraavien tahojen kanssa:

