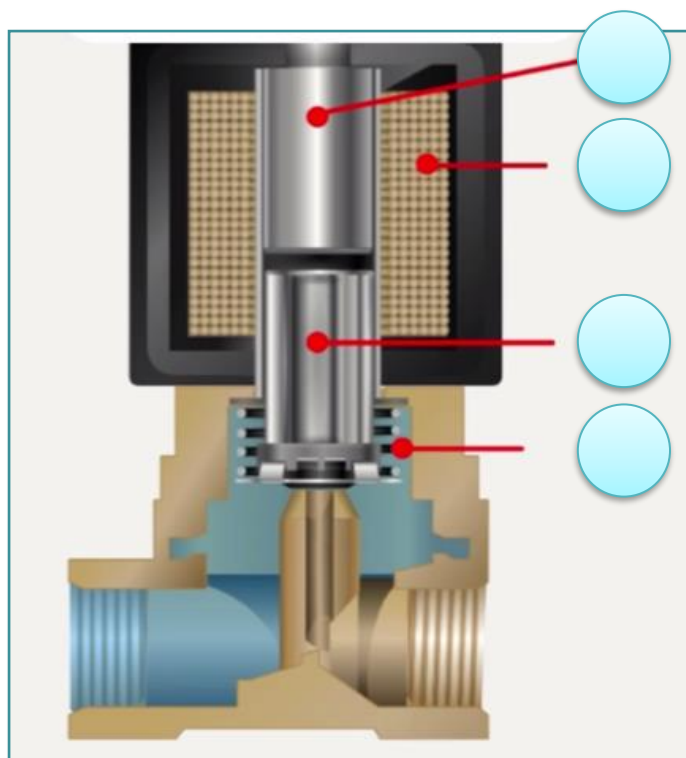


I. Na obrázku doplň písmená názvov častí solenoidu podľa nápovedy.

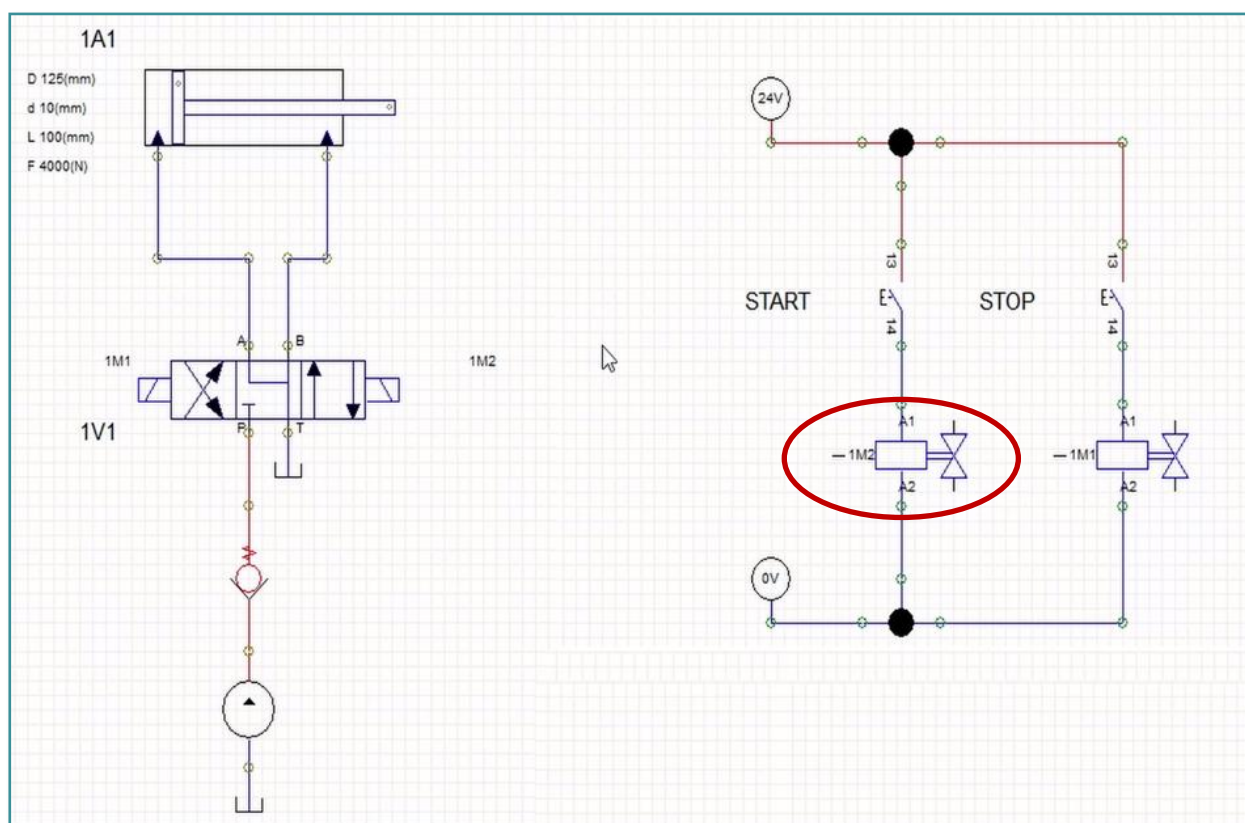


Možnosti:

- A** Cievka
- B** Plunžer
- C** Pružina
- D** Jadro

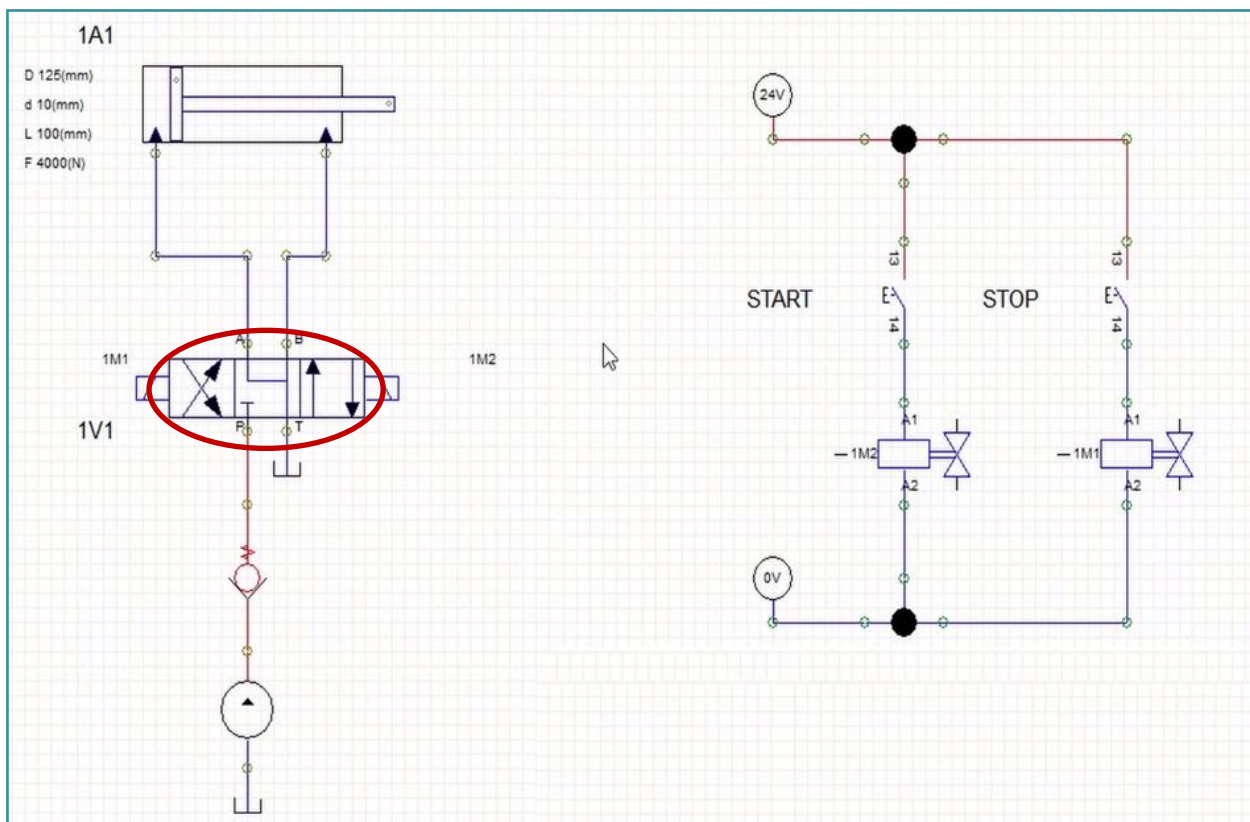
II. Čo myslíš, ktorá časť solenoidu generuje magnetické pole?

III. Vyznačená časť v schéme je ... Vyber správnu možnosť.



- hydraulický 4/3 ventil
- valec
- solenoid
- spínač

IV. Vyznačená časť v schéme je ... Vyber správnu možnosť.



- hydraulický 4/3 ventil
- valec
- solenoid
- spínač

V. Vyber, ktorý z ventilov na obrázku je bistabilný. Správnu odpoveď pod obrázkom zakrúžkuj.



A / B

VI. Photo credits: STEP IN partnerstvo

VII. Poznámky:

STEP IN to the online world/virtual learning, Facilitation of access to Vocational practice through online teaching at secondary technical schools

Projekt je spolufinancovaný z prostriedkov Európskej únie, programu ERASMUS+.

Číslo projektu: 2020-1-SK01-KA226-VET-094400

Podpora Európskej komisie na výrobu tohto materiálu nepredstavuje súhlas s obsahom, ktorý odráža len názory autorov, a Komisia nemôže byť zodpovedná za prípadné použitie informácií, ktoré sú v nej obsiahnuté..

Projekt STEP IN sa realizuje v partnerstve:

