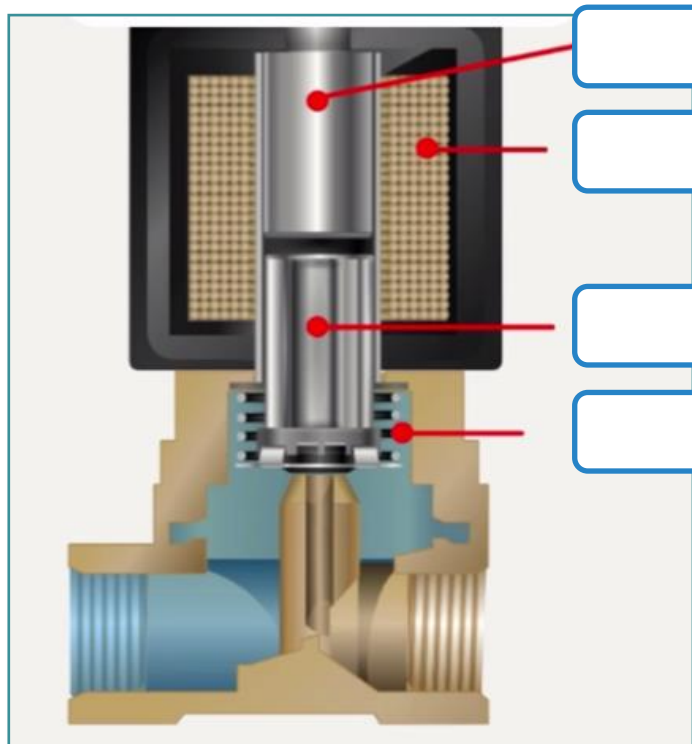
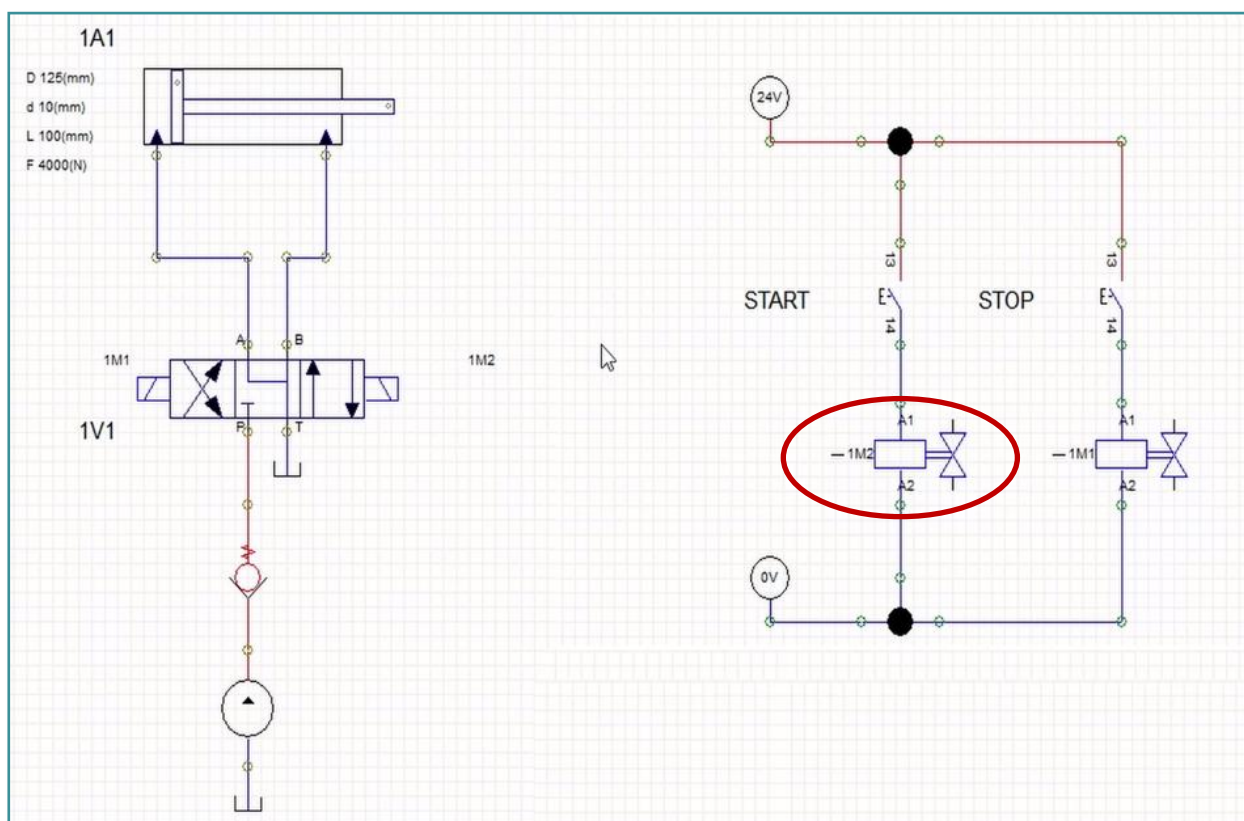


I. Na obrázku doplň názvy částí solenoidu.

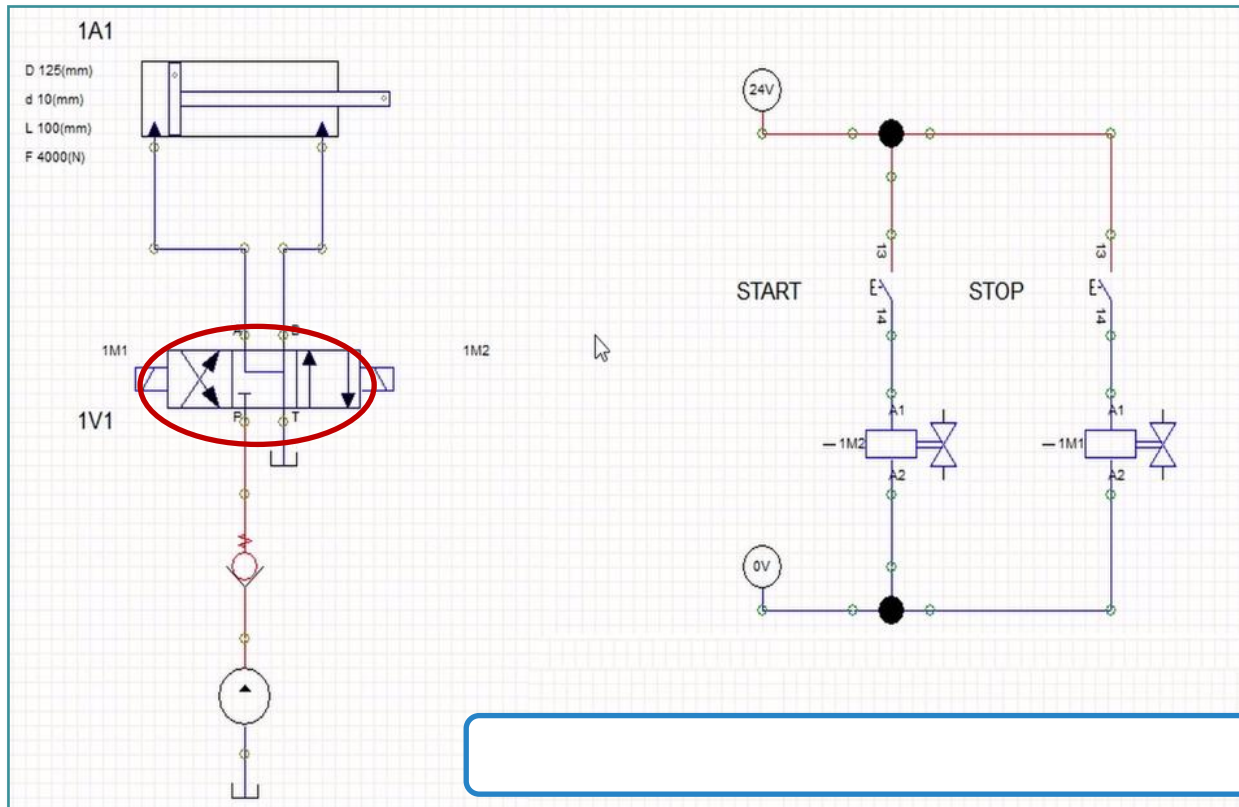


II. Která část solenoidu generuje magnetické pole?

III. Vyznačená část ve schématu je ... Doplňte správnou možnost.



IV. Vyznačená část ve schématu je ... Doplňte správnou možnost.



V. Vyberte, který z ventilů na obrázku je bistabilní.



A / B

VI. Photo credits: STEP IN partnerství

VII. Poznámky:

STEP IN to the online world/virtual learning, Facilitation of access to Vocational practice through online teaching at secondary technical schools

Projekt je spolufinancován z prostředků Evropské unie, programu ERASMUS+.

Číslo projektu: 2020-1-SK01-KA226-VET-094400

Podpora Evropské komise při tvorbě tohoto materiálu nepředstavuje souhlas s obsahem, který odráží pouze názory autorů, a Komise nemůže být zodpovědná za jakékoliv využití informací obsažených v této publikaci.

Projekt STEP IN se realizuje v partnerství:

