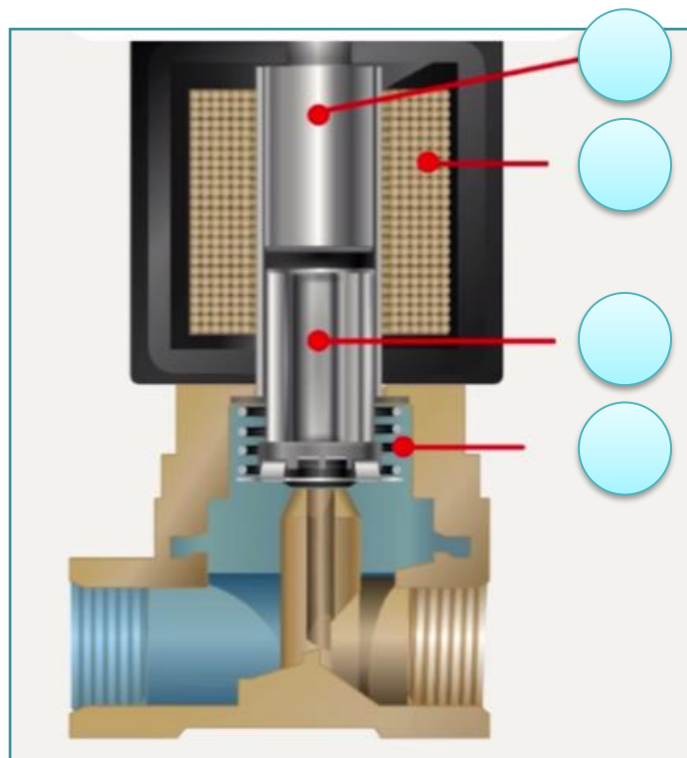


I. Abbina le lettere con i nomi delle parti del solenoide nella figura.

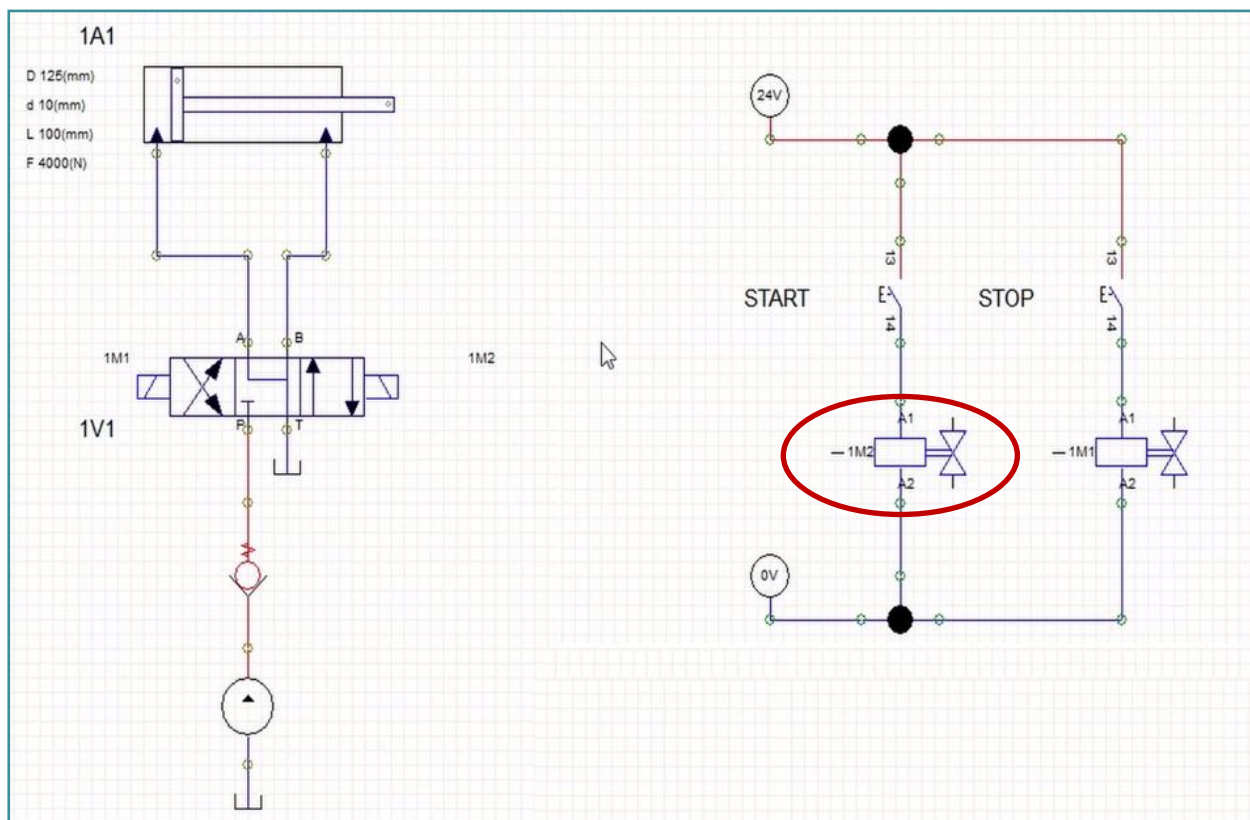


Opzioni:

- A** Bobina
- B** Pistone
- C** Molla
- D** Nucleo

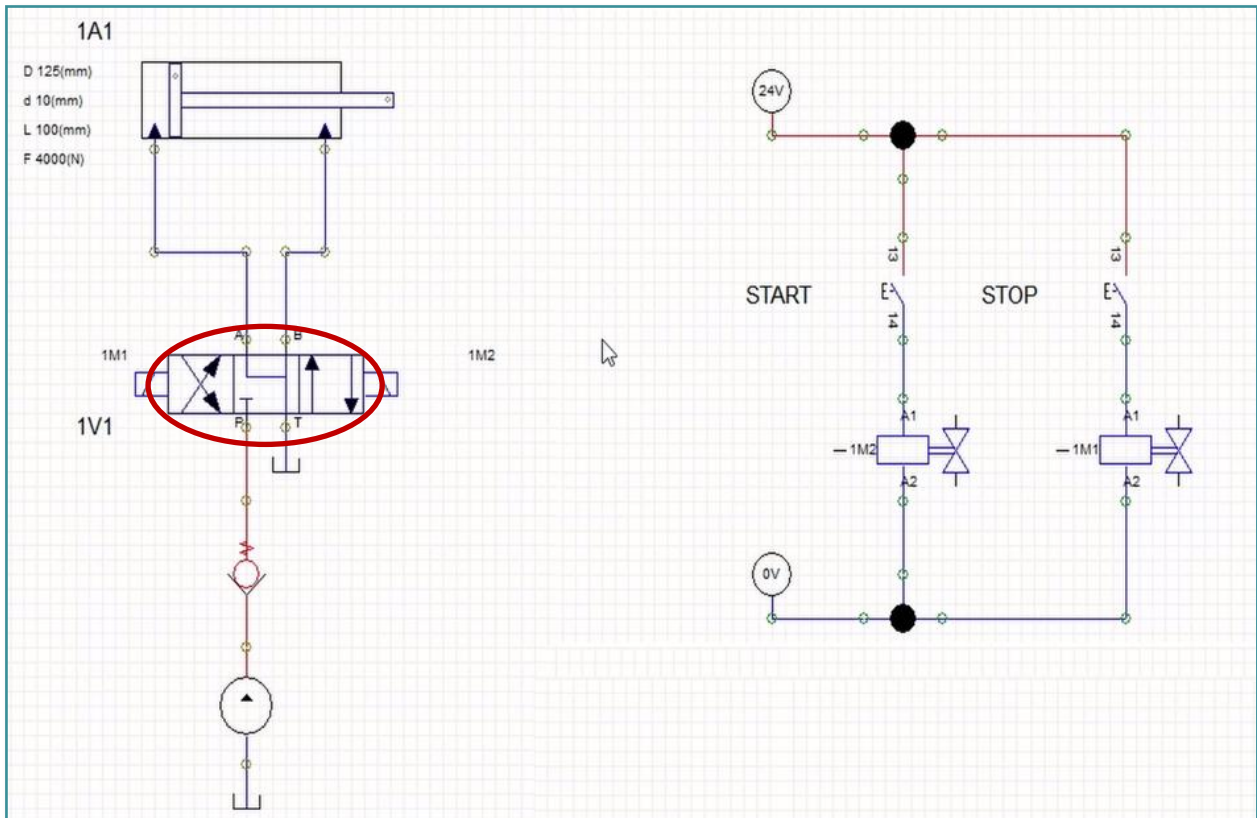
II. Scrivi il nome della parte del solenoide che genera un campo magnetico.

III. Il simbolo cerchiato di uno schema rappresenta ... Scegliere la risposta corretta.



- valvola idraulica 4/3
- cilindro
- solenoide
- interruttore

IV. Il simbolo cerchiato di uno schema rappresenta ... Scegliere la risposta corretta.



- valvola idraulica 4/3
- cilindro
- solenoide
- interruttore

V. Scegli la valvola bistabile.



A / B

VI. Crediti fotografici: partnership STEP IN

VII. Appunti:

STEP IN to the online world/virtual learning, Facilitation of access to Vocational practice through online teaching at secondary technical schools

Il progetto è cofinanziato dal programma ERASMUS+ dell'Unione Europea.

Numero del contratto: 2020-1-SK01-KA226-VET-094400

Il sostegno della Commissione europea alla produzione di questo materiale non costituisce un'approvazione del contenuto, che riflette esclusivamente il punto di vista degli autori, e la Commissione non può essere ritenuta responsabile per l'uso che può essere fatto delle informazioni ivi contenute.

Progetto STEP IN in collaborazione con:

