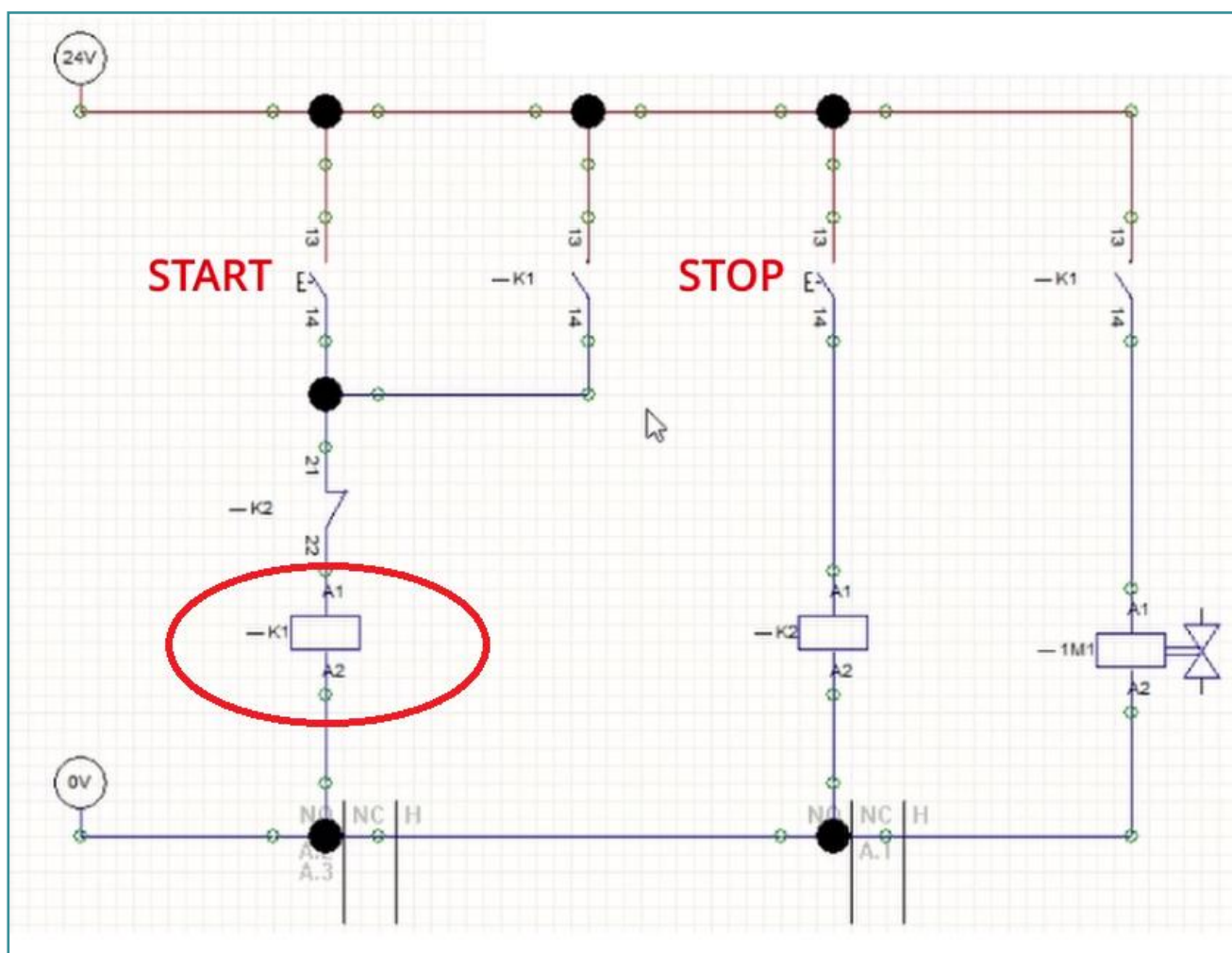


I. Vyberte možnost se správným názvem ventilu, který zabezpečuje rychlý návrat pístové tyče.

- jednosměrný ventil
- zpětný škrťací ventil
- rychloodvzdušňovací ventil

II. Napište název vyznačeného prvku v obvodě.

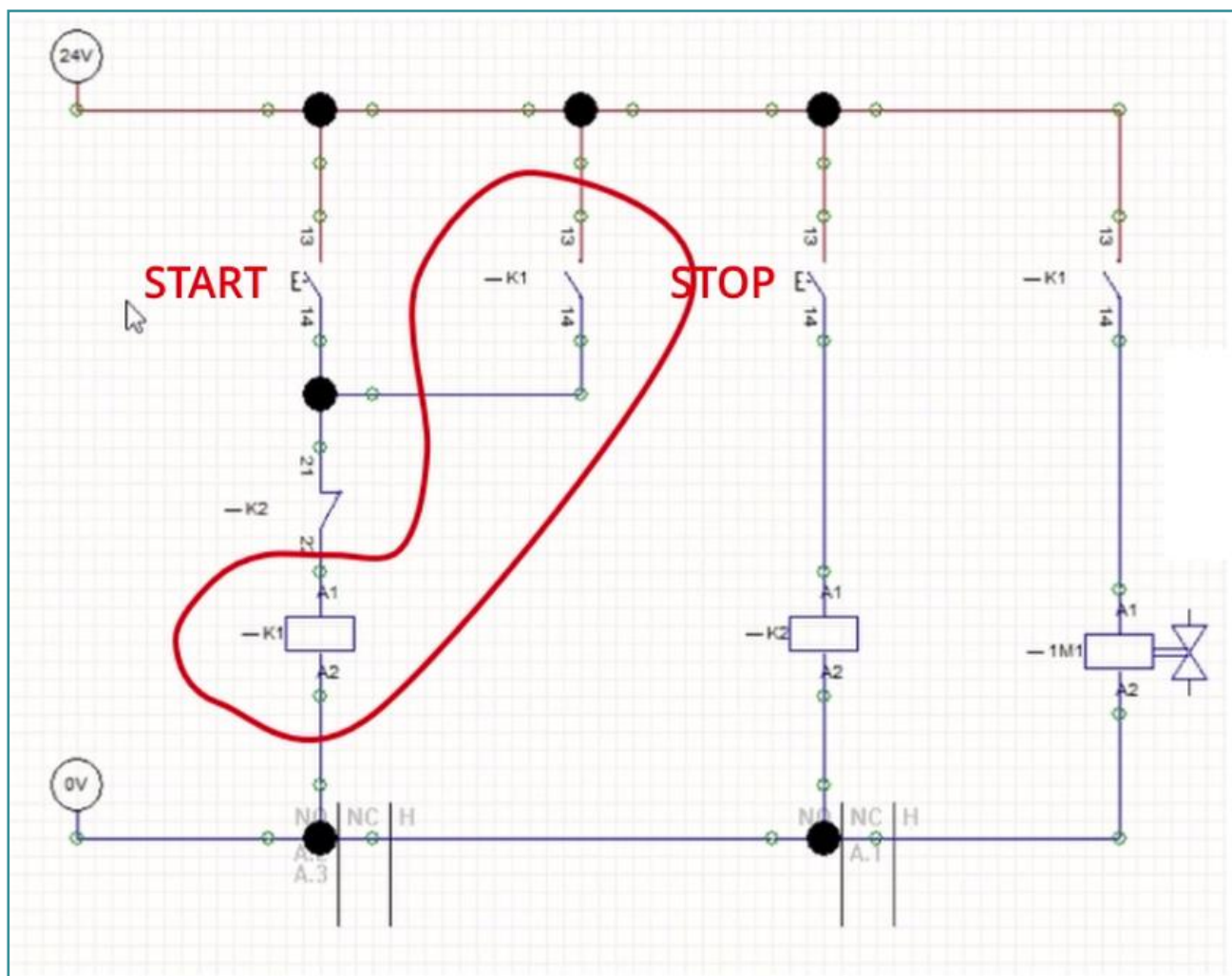


III. Vyberte z možností název toho relé, které pracuje s tlačítkem STOP.

K1

K2

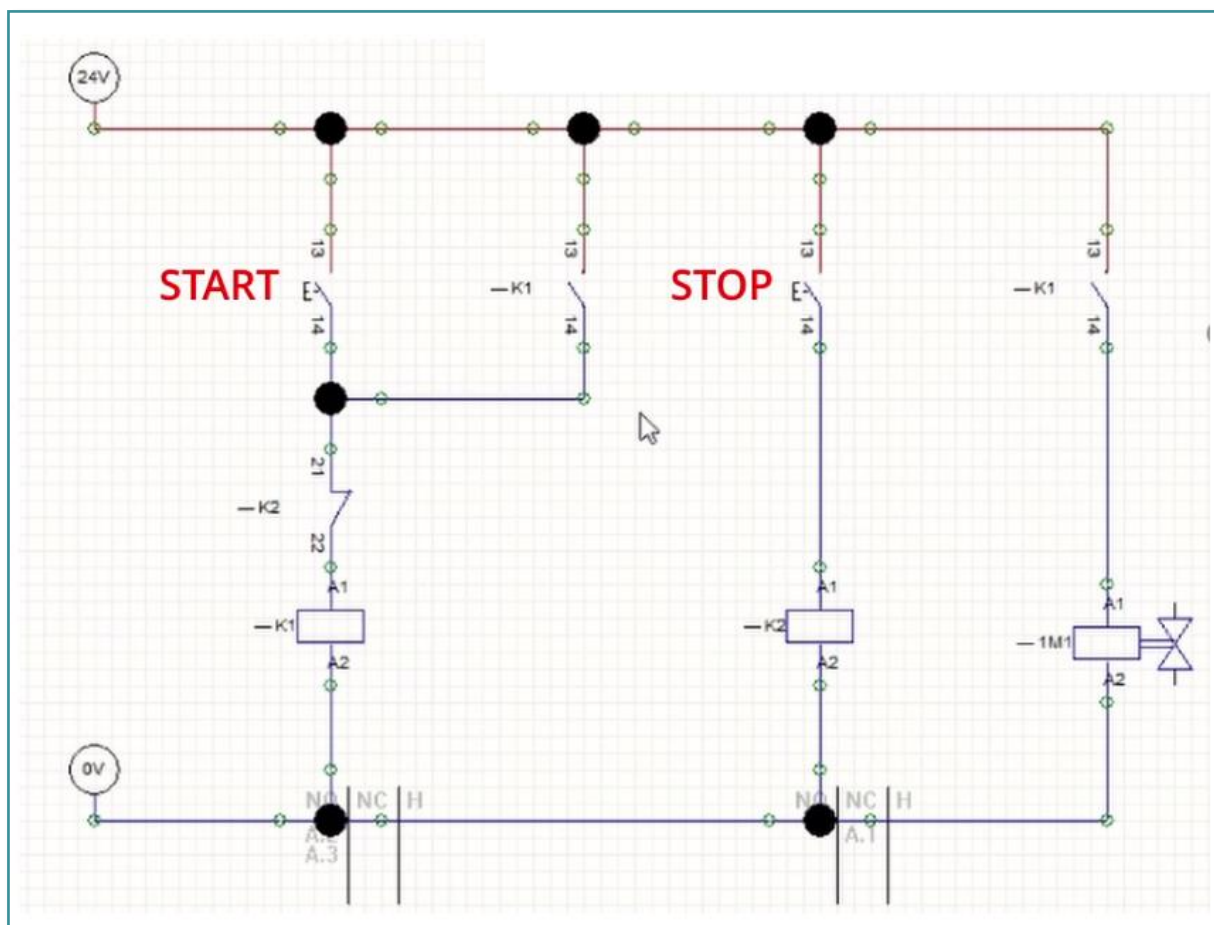
IV. Vyberte správný výrok.



Vyznačená část obvodu realizuje funkci zapamatování.

Vyznačená část obvodu realizuje funkci zapomenutí.

V. Jaký typ K2 relé kontaktu je potřebný na realizaci zapomenutí v následujícím schématu? Vyberte správnou možnost.



- NO – normally opened
- NC – normally closed

VI. Photo credits: STEP IN partnerství

VII. Poznámky:

STEP IN to the online world/virtual learning, Facilitation of access to Vocational practice through online teaching at secondary technical schools

Projekt je spolufinancován z prostředků Evropské unie, programu ERASMUS+.

Číslo projektu: 2020-1-SK01-KA226-VET-094400

Podpora Evropské komise při tvorbě tohoto materiálu nepředstavuje souhlas s obsahem, který odráží pouze názory autorů, a Komise nemůže být zodpovědná za jakékoliv využití informací obsažených v této publikaci.

Projekt STEP IN se realizuje v partnerství:

