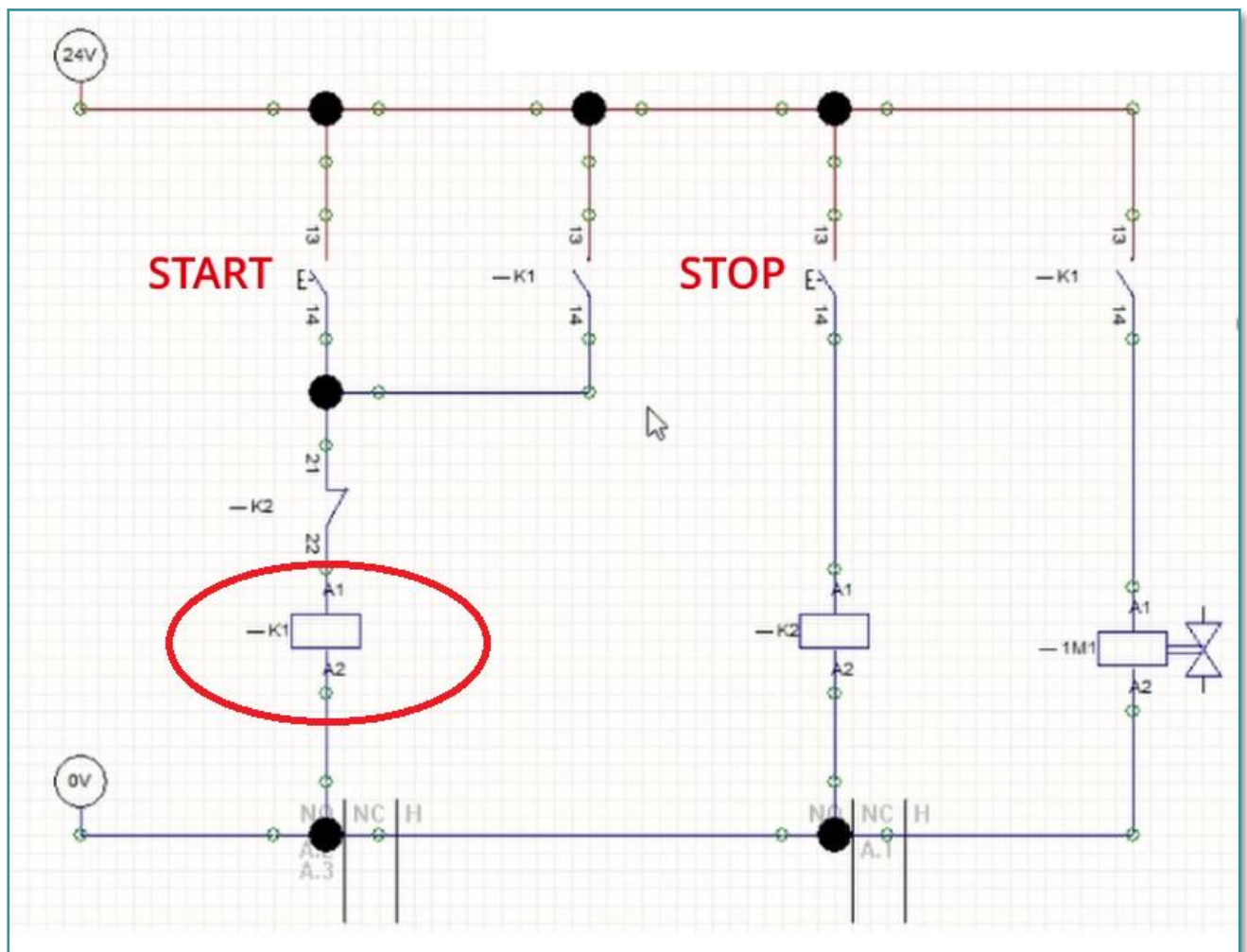


I. Vyber možnosť so správnym názvom ventilu, ktorý zabezpečuje rýchly návrat piestnej tyče.

- jednosmerný ventil
- spätný škrtiaci ventil
- rýchloodvzdušňovací ventil

II. Napíš názov vyznačeného prvku v obvode.

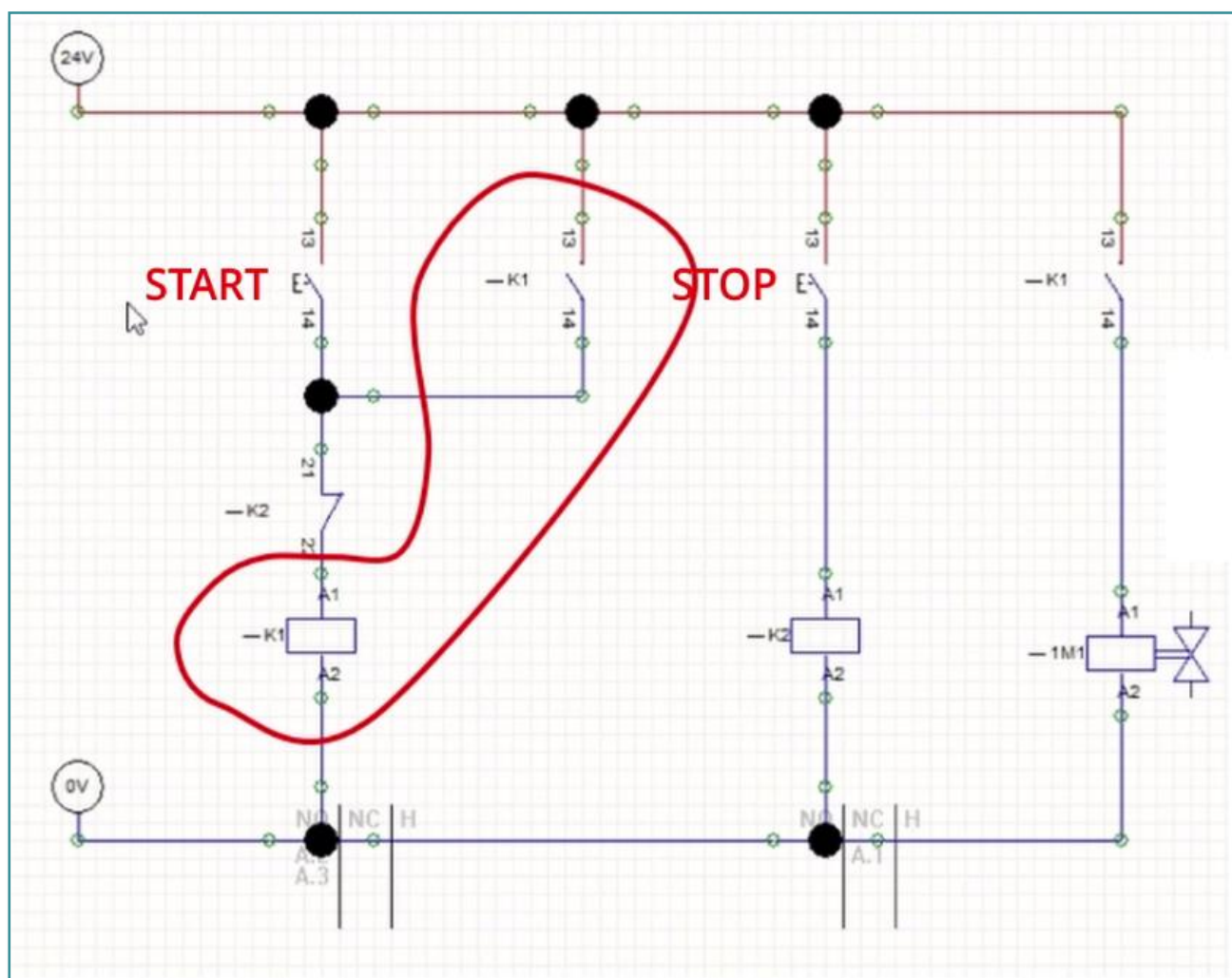


III. Vyber z možností názov toho relé, ktoré pracuje s tlačidlom STOP.

K1

K2

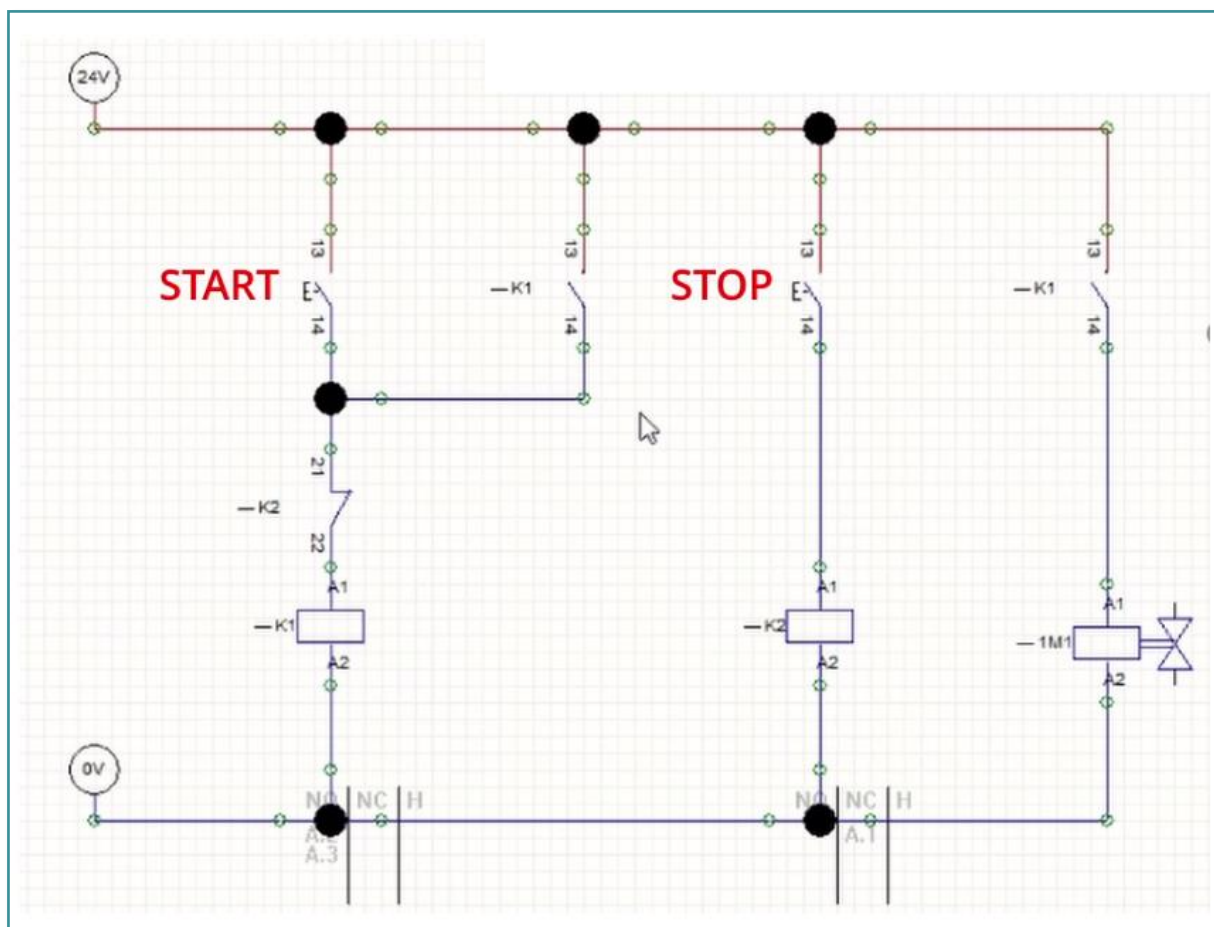
IV. Vyber správny výrok.



Vyznačená časť obvodu realizuje funkciu zapamätanie.

Vyznačená časť obvodu realizuje funkciu zabudnutie.

V. Aký typ K2 relé kontaktu je potrebný na realizáciu zabudnutia v nasledovnej schéme? Vyber správnu možnosť.



- NO – normally opened
- NC – normally closed

VI. Photo credits: STEP IN partnerstvo

VII. Poznámky:

STEP IN to the online world/virtual learning, Facilitation of access to Vocational practice through online teaching at secondary technical schools

Projekt je spolufinancovaný z prostriedkov Európskej únie, programu ERASMUS+.

Číslo projektu: 2020-1-SK01-KA226-VET-094400

Podpora Európskej komisie na výrobu tohto materiálu nepredstavuje súhlas s obsahom, ktorý odráža len názory autorov, a Komisia nemôže byť zodpovedná za prípadné použitie informácií, ktoré sú v nej obsiahnuté..

Projekt STEP IN sa realizuje v partnerstve:



Co-funded by the
Erasmus+ Programme
of the European Union

stepintolearning.eu



VSTUPNÝ TEST
MODUL 4 / TEST 3